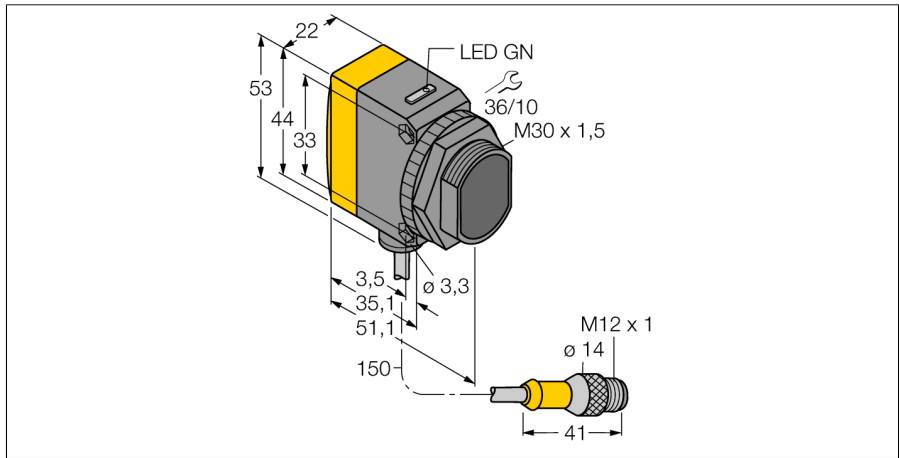
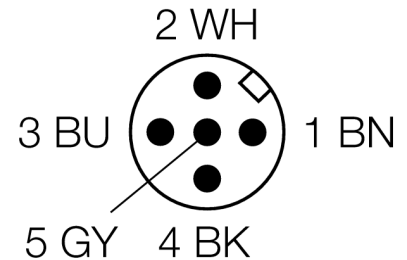
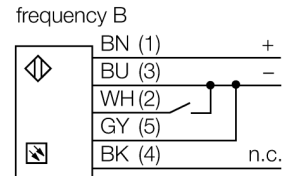
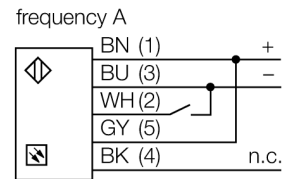


**optosensor
zender-ontvanger systeem (zender)
voor de waterherkenning
QS30EXH2OQ5**



- connector, M12 x 1, 5-polig
- beschermingsgraad IP67
- LED rondom zichtbaar
- arbeidsfrequentie selecteerbaar ter bescherming tegen wederzijdse beïnvloeding
- zend-LED schakelbaar
- bedrijfsspanning: 10...30 VDC

Aansluitschema



Functieprincipe

Het zender-ontvanger systeem bestaat uit een zender en een ontvanger. De zender emitteert licht in het nabije IR-bereik met een golflengte van 1450 nm, die in één van absorptiegrenzen van water ligt. De hoge contrastverhouding die daaruit resulteert leidt tot een bijzonder hoge gevoeligheid bij water of waterhoudende media in vergelijking met andere transparante media.

Type	QS30EXH2OQ5
Ident no.	3079166
Systeemuitvoering	zender-ontvanger systeem (ontvanger)
Lichtsoort	IR
Golflengte	1450 nm
Reikwijdte	0...4000mm
Omgevingstemperatuur	-20...+60 °C
BedrijfsspanningU_s	10...30 VDC
Restriempelspanning	< 10 % U _s
DC nominale bedrijfsstroom	≤ 80 mA
Kortsluitbeveiliging	ja
Ompoolbeveiliging	ja
Aanspreektijd	< 3 ms
Bouwvorm	rechthoekig, QS30
Afmetingen	51.5 x 22 x 57 mm
Materiaal behuizing	kunststof, ABS, geel
Lens	kunststof, acryl
Aansluiting	kabel met connector, M12 x 1
Kabellengte	0.15 m
Kabeldoorsnede	4x 0.5mm ²
Beschermingsgraad	IP67
Bedrijfsspanningsindicatie	LEDgroen
Foutmelding	LEDgroen

**optosensor
zender-ontvanger systeem (zender)
voor de waterherkenning
QS30EXH2OQ5**

Toebehoren

Type	Ident no.		Afmetingen
SMB30A	3032723	montagebeugel, roestvast staal, voor sensoren met 30mm schroefdraad	
SMBQS30L	3002809	montagebeugel, roestvaststaal, voor bouwvorm QS30	
SMBQS30Y	3002811	beschermbehuizing, roestvaststaal, voor bouwvorm QS30	
SMBQS30YL	3072741	beschermbehuizing met beschermglas, roestvaststaal, voor bouwvorm QS30	

Verbindingtoebehoren

Type	Ident no.		Afmetingen
WKC4.5T-2/TEL	6625028	aansluitkabel, M12-connector, haaks, 5-polig, kabel-lengte: 2m, mantelmateriaal: PVC, zwart; cULus-homologatie; andere kabellengtes en uitvoeringen leverbaar, zie www.turck.com	

**optosensor
zender-ontvanger systeem (zender)
voor de waterherkenning
QS30EXH2OQ5**

Verbindingtoebehoren

Type	Ident no.		Afmetingen
RKC4.5T-2/TEL	6625016	aansluitkabel, M12-connector, recht, 5-polig, kabel- lengte: 2m, mantelmateriaal: PVC, zwart; cULus-homolo- gatie; andere kabellengtes en uitvoeringen leverbaar, zie www.turck.com	