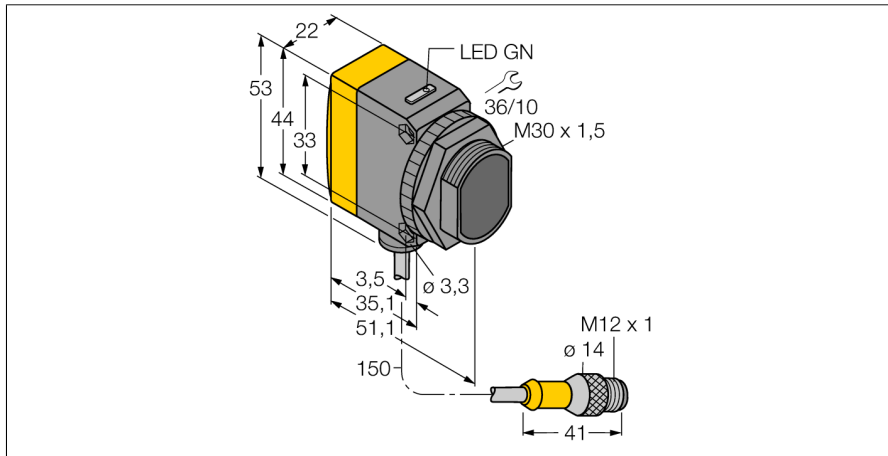
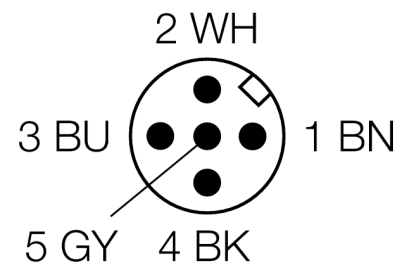
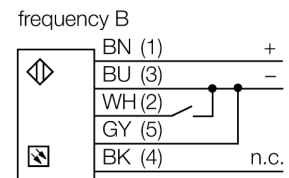
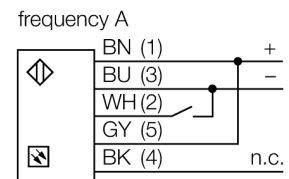


**senzor optic**  
**Senzor în opoziție (emițător)**  
**Pentru detectarea apei**  
**QS30EXH2OQ5**



- Tată M12 x 1, 5-pini
- Grad de protecție IP67
- Led cu vizibilitate de 360 de grade
- Frecvență de lucru selectabilă, protecție  
contra interferenței mutuale
- Led emițător, comutabil
- Tensiune de alimentare: 10...30 Vcc

**Diagramă de conexiuni**



**Principiu de funcționare**

Senzorii în opoziție conțin un emițător și un receptor. Emițătorul emite lumina în spectrul infraroșu apropiat, cu lungimea de undă 1450 nm, ce aproximează una din limitele de absorbție a apei. Rezultă un contrast ridicat între mediile care conțin apă și mediile transparente dar care nu conțin apă.

<b>Descriere tip</b>	QS30EXH2OQ5
Număr identificare	3079166
<b>Mod de operare</b>	senzor pentru mod opoziție (receptor)
Tipul de lumină	IR
Lungime de undă	1450 nm
Domeniu	0...4000 mm
Temperatura mediului	-20...+60°C
<b>Tensiune de alimentare</b>	10...30Vcc
Riplu rezidual	< 10 % U <sub>s</sub>
Curent nominal de alimentare în c.c.	≤ 80 mA
Protecție la scurtcircuit	da
Protecție la alimentare inversă	da
Timp de reacție	< 3 ms
<b>Design</b>	Dreptunghiular, QS30
Dimensiuni	51.5 x 22 x 57mm
Materialul carcasei	plastic, ABS, galben
Lentilă	plastic, acrilic
Conectare	Cablu cu conector, M12 x 1
Lungime cablu	0.15 m
Secțiune cablu	4 x 0.5 mm <sup>2</sup>
Grad de protecție	IP67
<b>Indicator al tensiunii de lucru</b>	LED verde
Indicare eroare	LED verde

**senzor optic**  
**Senzor în opoziție (emițător)**  
**Pentru detectarea apei**  
**QS30EXH2OQ5**

**Accesorii**

Tip	Număr identificare		Desen cu dimensiuni
SMB30A	3032723	Suport de montare, oțel inoxidabil, pentru senzori cu filet de 30 mm	
SMBQS30L	3002809	Suport de montare, oțel inoxidabil, pentru seriile QS30	
SMBQS30Y	3002811	Carcasă protectoare, oțel inoxidabil, pentru seriile QS30	
SMBQS30YL	3072741	Carcasă protectoare cu panou din sticlă securizată, oțel inoxidabil, pentru seriile QS30	

**Accesorii conectare**

Tip	Număr identificare		Desen cu dimensiuni
WKC4.5T-2/TEL	6625028	Cablu de conectare, mamă M12, cu cot, 5-pini, lungime cablu: 2 m, material manta: PVC, negru; certificare cULus; sunt disponibile alte lungimi și calități de cablu, pe <a href="http://www.turck.com">www.turck.com</a>	

**senzor optic**  
**Senzor în opoziție (emițător)**  
**Pentru detectarea apei**  
**QS30EXH2OQ5**

**Accesorii conectare**

Tip	Număr identificare		Desen cu dimensiuni
RKC4.5T-2/TEL	6625016	Cablul de conectare, mamă M12, drept, 5-pini, lungime cablu: 2 m, material manta: PVC, negru; certificare cULus; sunt disponibile alte lungimi și calități de cablu, pe <a href="http://www.turck.com">www.turck.com</a>	