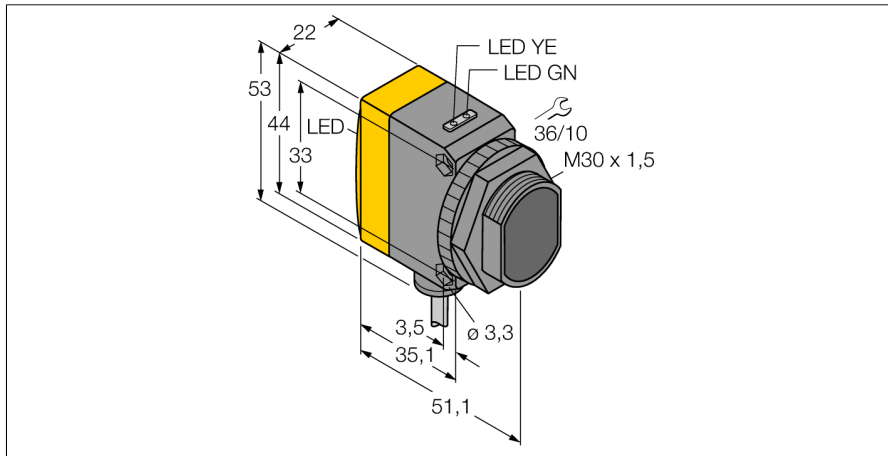


Opto Sensor Einweglichtschranke (Empfänger) zur Wassererkennung QS30RXH2OU



- Kabel, PVC, 2 m
- Schutzart IP67
- LED rundum sichtbar
- Arbeitsfrequenz selektierbar zum Schutz vor gegenseitiger Beeinflussung
- Betriebsspannung: 15...30 VDC
- Analogausgang, 0...10 V

Funktionsprinzip

Die Einweglichtschranke besteht aus einem Sender und einem Empfänger. Der Sender emittiert Licht im nahen IR Bereich mit einer Wellenlänge von 1450 nm, die in einer der Absorptionskanten von Wasser liegt. Das daraus resultierende hohe Kontrastverhältnis führt zu einer besonders hohen Empfindlichkeit bei Wasser oder wasserhaltigen Medien gegenüber anderen transparenten Medien. Der Empfänger setzt die empfangene Lichtintensität in ein analoges Ausgangssignal von 0...10 V um, wobei 0 V dem nicht unterbrochenen Lichtstrahl und 10 V dem blockierten Lichtstrahl entspricht.

Typenbezeichnung	QS30RXH2OU
Ident-Nr.	3079179
Betriebsart	Einweglichtschranke (Empfänger)
Reichweite	0...4000mm
Umgebungstemperatur	-20...+60°C
Betriebsspannung	15... 30 VDC
Restwelligkeit	< 10 % U _n
DC Bemessungsbetriebsstrom	≤ 65 mA
Kurzschlusschutz	ja
Verpolungsschutz	ja
Ausgangsfunktion	analog, Analogausgang
Spannungsausgang	0...10V
Lastwiderstand	≥ 2000 Ω
Ansprechzeit	< 25 ms
Bauform	Quader, QS30
Abmessungen	54.3 x 22 x 53 mm
Gehäusewerkstoff	Kunststoff, ABS, gelb
Linse	Kunststoff, Acryl
Anschluss	Kabel, PVC
Kabellänge	2 m
Kabelquerschnitt	5x 0.5mm ²
Schutzart	IP67
Betriebsspannungsanzeige	LED grün
Schaltzustandsanzeige	LED, gelb
Fehlermeldung	LED grün blinkend
Anzeige der Funktionsreserve	LED gelb blinkend

**Opto Sensor
Einweglichtschranke (Empfänger)
zur Wassererkennung
QS30RXH2OU**

TURCK

Industrielle
Automation

Zubehör

Typ	Ident-Nr.		Maßbild
SMB30A	3032723	Montagewinkel, Edelstahl, für Sensoren mit 30mm Gewinde	
SMBQS30L	3002809	Montagewinkel, Edelstahl, für Bauform QS30	
SMBQS30Y	3002811	Schutzgehäuse, Edelstahl, für Bauform QS30	
SMBQS30YL	3072741	Schutzgehäuse mit Schutzglas, Edelstahl, für Bauform QS30	