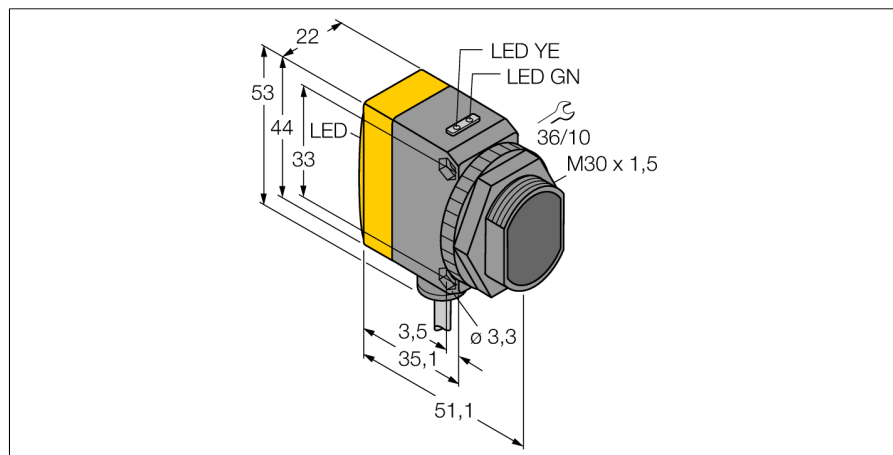


czujnik fotoelektryczny
czujnik przeciwsobny (nadajnik/odbiornik)
czujnik detekcji wody
QS30RXH2OU



- Przewód PVC 2 m
- Stopień ochrony IP67
- Wskaźnik LED widoczny ze wszystkich stron
- Zapobieganie komunikacji krzyżowej przez wybór częstotliwości pracy
- Napięcie zasilania: 15...30 VDC
- Wyjście analogowe 0...10 V

Zasada działania

The opposed mode sensor incorporates an emitter and a receiver. The emitter emits light in the near IR range with a wavelength of 1450 nm, which approximates one of the absorption edges of water. The resulting high contrast ratio leads to a particularly high sensitivity with water or media containing water as opposed to transparent media. The receiver converts the light intensity to an analog output signal of 0...10 V, whereby 0 V indicates the continuous light beam and 10 V indicates the blocked light beam.

Typ	QS30RXH2OU
Nr kat.	3079179
Tryb pracy	czujnik przeciwsobny (odbiornik)
Max zakres wykrywania	0...4000 mm
Temperatura pracy	-20...+60 °C
Napięcie zasilania	15...30VDC
Tętnienie resztkowe	< 10 % U _n
Nominalny prąd zasilania DC	≤ 65 mA
Zabezpieczenie przed zwarcie	tak
Zabezpieczenie przed odwrotną polaryzacją	tak
Funkcja wyjścia	seria analog +, Wyjście analogowe
napięcie wyjściowe	0...10V
Rezystancja obciążenia	≥ 2000 Ω
Czas odpowiedzi	< 25 ms
Wykonanie	prostokątnościenna, QS30
Wymiary	54.3 x 22 x 53 mm
Materiał obudowy	tworzywo sztuczne, ABS, żółta
Soczewka	tworzywo sztuczne, acrylic
Podłączenie	przewód, PVC
Długość przewodu	2 m
Przekrój poprzeczny przewodu:	5 x 0.5mm ²
Stopień ochrony	IP67
Wskaźnik napięcia zasilania	LED zielony
Wskaźnik stanu przełączenia	LED żółty
Wskazanie błędu	LED zielony flashing
Wskaźnik wzmożenia	LED żółta miganie

czujnik fotoelektryczny
 czujnik przeciwsobny (nadajnik/odbiornik)
 czujnik detekcji wody
 QS30RXH2OU

TURCK

Industrial
Automation

Akcesoria montażowe

Typ	Nr kat.		Rysunek wymiarowy
SMB30A	3032723	Uchwyt montażowy, stal nierdzewna, dla czujników z gwintem 30 mm	
SMBQS30L	3002809	Mounting bracket, stainless steel, for QS30 series	
SMBQS30Y	3002811	Protective housing, stainless steel, for QS30 series	
SMBQS30YL	3072741	Protective housing with safety glass panel, stainless steel, for QS30 series	