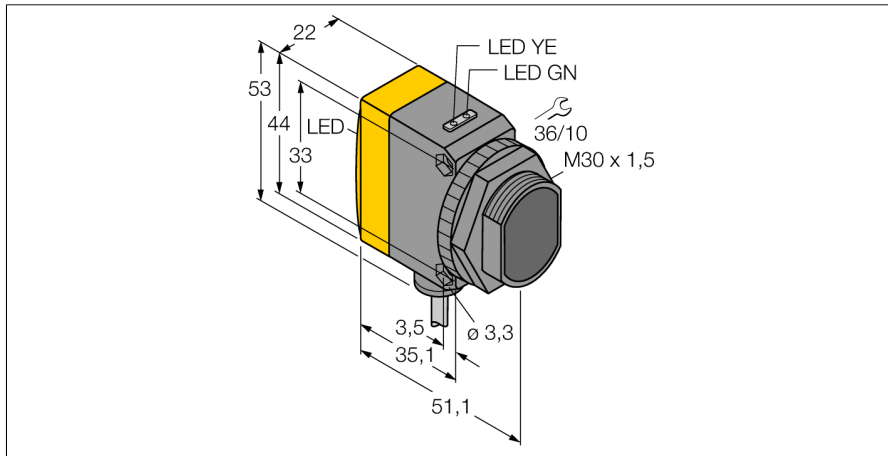


senzor optic
Senzor în opoziție (emițător/receptor)
Pentru detectarea apei
QS30RXH2OU



- Cablu PVC, 2 m
- Grad de protecție IP67
- Led cu vizibilitate de 360 de grade
- Frecvență de lucru selectabilă, protecție
contra interferenței mutuale
- Tensiune de alimentare: 15...30 Vcc
- Ieșire analogică, 0...10 V

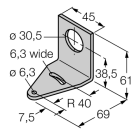
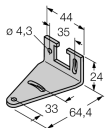
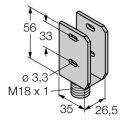
Principiu de funcționare

Senzorii în opoziție conțin un emițător și un receptor. Emițătorul emite lumina în spectrul infraroșu apropiat, cu lungimea de undă 1450 nm, ce aproximează una din limitele de absorbție a apei. Rezultă un contrast ridicat între mediile care conțin apă și mediile transparente dar care nu conțin apă. Receptorul convertește lumina primită în semnal analogic de ieșire 0...10 V, cu 0V corespunzător recepției unui fascicul continuu, neatenuat și 10V corespunzător blocării fasciculului.

Descriere tip	QS30RXH2OU
Număr identificare	3079179
Mod de operare	senzor pentru mod opoziție (receptor)
Domeniu	0...4000 mm
Temperatura mediului	-20...+60°C
Tensiune de alimentare	15...30Vcc
Riplu rezidual	< 10 % U _n
Curent nominal de alimentare în c.c.	≤ 65 mA
Protecție la scurtcircuit	da
Protecție la alimentare inversă	da
Ieșire	analogic, ieșire analogică
ieșire în tensiune	0...10V
Rezistența de sarcină	≥ 2000 Ω
Timp de reacție	< 25 ms
Design	Dreptunghiular, QS30
Dimensiuni	54.3 x 22 x 53mm
Materialul carcasei	plastic, ABS, galben
Lentilă	plastic, acrilic
Conectare	Cablu, PVC
Lungime cablu	2 m
Secțiune cablu	5 x 0.5 mm ²
Grad de protecție	IP67
Indicator al tensiunii de lucru	LED verde
Indicare stare	LED galben
Indicare eroare	LED verde intermitent
Excess gain indication	LED galben intermitent

senzor optic
Senzor în opoziție (emițător/receptor)
Pentru detectarea apei
QS30RXH2OU

Accesorii

Tip	Număr identificare		Desen cu dimensiuni
SMB30A	3032723	Suport de montare, oțel inoxidabil, pentru senzori cu filet de 30 mm	
SMBQS30L	3002809	Suport de montare, oțel inoxidabil, pentru seriile QS30	
SMBQS30Y	3002811	Carcasă protectoare, oțel inoxidabil, pentru seriile QS30	
SMBQS30YL	3072741	Carcasă protectoare cu panou din sticlă securizată, oțel inoxidabil, pentru seriile QS30	