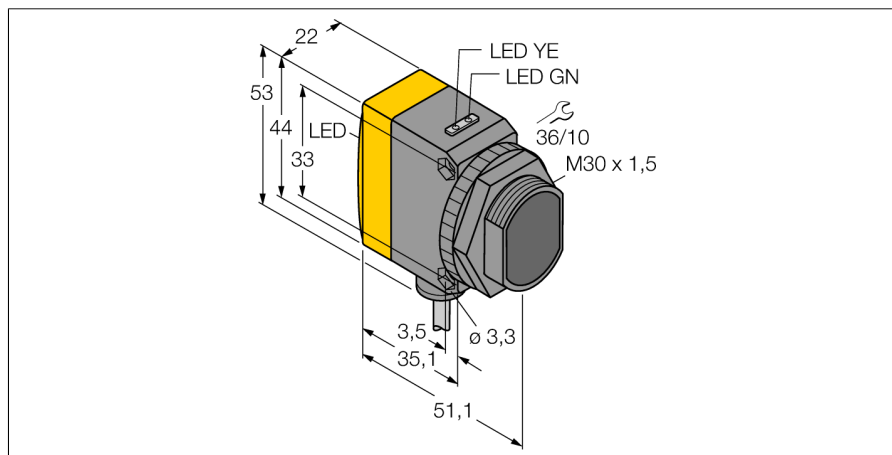


Optosenzor jednocestná závora (přijímač) pro detekci vody QS30RXH2OU



- PVC kabel 2 m
- stupeň krytí IP67
- dobře viditelné LED
- Volitelná pracovní frekvence pro ochranu před vzájemným ovlivňováním
- napájecí napětí: 15...30 VDC
- analogový výstup 0...10 V

Funkční princip

Jednocestné závory se skládají z jednoho vysílače a jednoho přijímače. Vysílač vysílá světlo v IR spektru o vlnové délce 1450 nm, která leží v absorpční hodnotě pro vodu. Tím je dán vysoký kontrast a velice vysoká spolehlivost pro vodu nebo média s obsahem vody vůči ostatním průhledným médiím. Přijímač převádí množství světla na analogový výstupní signál 0...10 V, kde 0 V odpovídá nepřerušnému paprsku a 10 V zablokovanému paprsku.

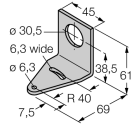
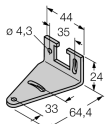
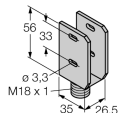
Typové označení	QS30RXH2OU
Identifikační číslo	3079179
Druh provozu	jednocestná závora (přijímač)
Rozsah	0...4000 mm
Okolní teplota	-20... +60°C
Napájecí napětí	15...30VDC
Zvlnění	< 10 % U _n
DC jmenovitý provozní proud	≤ 65 mA
Ochrana proti zkratu	ano
Ochrana proti přepólování	ano
Výstupní funkce	analogový, analogový výstup
napěťový výstup	0...10V
Zatěžovací odpor	≥ 2000 Ω
Čas odezvy	< 25 ms
Pouzdro	kvádrové pouzdro, QS30
Rozměry	54.3 x 22 x 53 mm
Materiál pouzdra	plast, ABS, žlutá
Čočka	plast, akrylát
Připojení	kabel, PVC
Délka kabelu	2 m
Průřez kabelu	5 x 0.5 mm ²
Stupeň krytí	IP67
Indikace napájení	LED zelená
Indikace stavu výstupu	LED žlutá
Signalizace poruchy	LED zelená bliká
Indikace funkční rezervy	LED žlutá bliká

**Optosenzor
jednocestná závora (přijímač)
pro detekci vody
QS30RXH2OU**

TURCK

Industrial
Automation

Příslušenství

Typové označení	Identifikační číslo		Rozměrový náčrtek
SMB30A	3032723	Montážní úhelník, nerez, pro závitová pouzdra M30	
SMBQS30L	3002809	Montážní úchytka, nerez, pro typy QS30	
SMBQS30Y	3002811	Ochranné pouzdro, nerezové pouzdro, pro typy QS30	
SMBQS30YL	3072741	Ochranné pouzdro, skleněné okno, nerezové pouzdro, pro typy QS30	