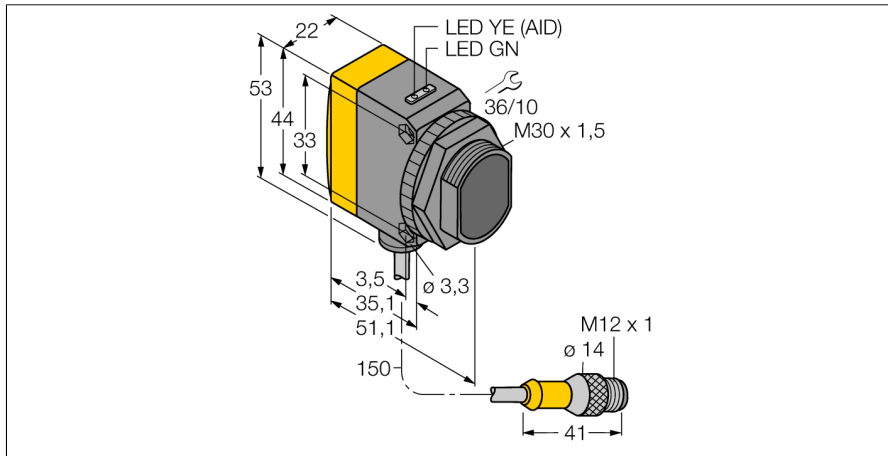
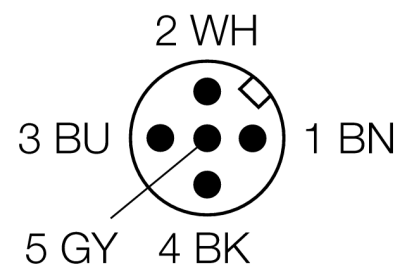


**Фотоэлектрический датчик  
оппозитный датчик (излучатель/приемник)  
для детектирования воды  
QS30RXH2OUQ5**



- Вилка, M12 x 1, 5-конт.
- Степень защиты IP67
- Светодиод, видимый со всех сторон
- Во избежание перекрестных помех осуществляется выбор рабочей частоты
- Рабочее напряжение: 15...30 В =
- Аналоговый выход 0...10 В

**Схема подключения**



**Принцип действия**

Оппозитный датчик состоит из приемника и излучателя. Излучатель излучает свет в ИК диапазоне с длиной волны 1450 нм, который приблизительно равен границе поглощения воды. В результате большой контраст приводит к высокой чувствительности на воду или водный раствор. Приемник конвертирует интенсивность света в аналоговый сигнал 0...10 В, где 0 В отображает постоянный луч и 10 В блокировку луча.

<b>Тип</b>	QS30RXH2OUQ5
<b>Идент. №</b>	3079181
<b>Рабочий режим</b>	оппозитный датчик (приемник)
<b>Диапазон</b>	0...4000мм
<b>Температура окружающей среды</b>	-20...+60°C
<b>Рабочее напряжение</b>	15...30В =
<b>Остаточная пульсация</b>	< 10 % U <sub>н</sub>
<b>Номинальный постоянный рабочий ток</b>	≤ 65 mA
<b>Защита от короткого замыкания</b>	да
<b>защита от обратной полярн.</b>	да
<b>Выходная функция</b>	аналог., аналоговый выход
<b>выход по напряжению</b>	0...10В
<b>Сопротивление нагрузки</b>	≥ 2000 Ом
<b>Время отклика</b>	< 25 мс
<b>Конструкция</b>	прямоугольный, QS30
<b>Размеры</b>	54.3 x 22 x 57 мм
<b>Материал корпуса</b>	Пластмасса, ABS, желтый
<b>Линза</b>	пластмасса, акрил
<b>Соединение</b>	Кабель с разъемом, M12 x 1
<b>Длина кабеля</b>	0.15 м
<b>Поперечное сечение кабеля</b>	5x0.5мм <sup>2</sup>
<b>Класс защиты</b>	IP67
<b>Индикатор рабочего напряжения</b>	светодиодзел.
<b>Индикация состояния переключения</b>	светодиод желтый
<b>Индикация ошибки</b>	светодиод зел. блики
<b>Индикация коэффициента усиления</b>	светодиод желтый блики

**Фотоэлектрический датчик  
оппозитный датчик (излучатель/приемник)  
для детектирования воды  
QS30RXH2OUQ5**

**Аксессуары**

Наименование	Идент. №		Чертеж с размерами
SMB30A	3032723	Монтажные зажимы, нерж. сталь, для датчиков с резьбой 30 мм	
SMBQS30L	3002809	Монтажные зажимы, нерж. сталь, для серии QS30	
SMBQS30Y	3002811	Защитный корпус, нерж. сталь, для серии QS30	
SMBQS30YL	3072741	Защитный корпус с безопасной стеклянной панелью, для серии QS30	

**Установочная арматура**

Наименование	Идент. №		Чертеж с размерами
WKC4.5T-2/TEL	6625028	Соединительный кабель, "мама" M12, угловой, 5-конт., длина кабеля: 2 м, материал оболочки: ПВХ, черн.; сертификат cULus; возможны другие длины и материалы кабеля см. <a href="http://www.turck.com">www.turck.com</a>	

**Фотоэлектрический датчик  
оппозитный датчик (излучатель/приемник)  
для детектирования воды  
QS30RXH2OUQ5**

**Установочная арматура**

Наименование	Идент. №		Чертеж с размерами
RKC4.5T-2/TEL	6625016	Кабельный соединитель, розетка M12, прямая, 5-конт., длина кабеля: 2 м, материал оболочки: ПВХ, черн.; сертификат cULus; возможны другие длины и материалы кабеля см. <a href="http://www.turck.com">www.turck.com</a>	