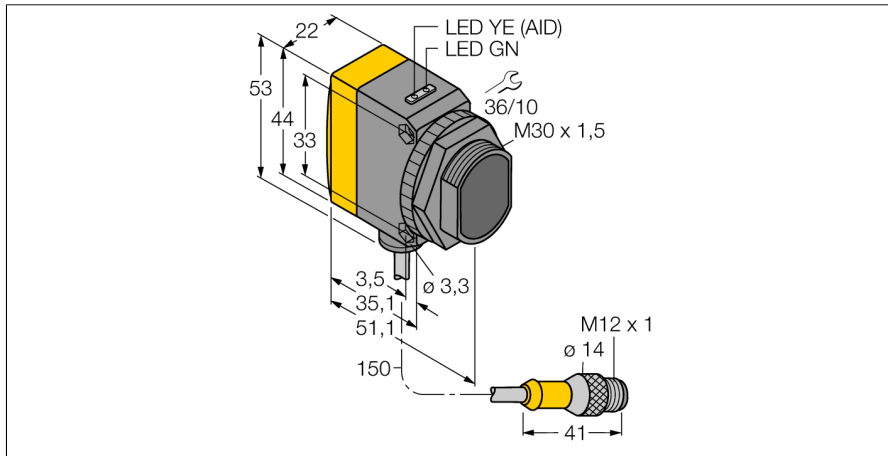
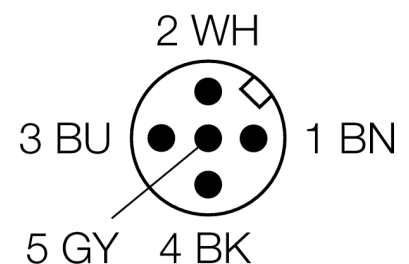


**Détecteur photoélectrique  
détecteur en mode barrière (récepteur)  
pour la reconnaissance d'eau  
QS30RXH2OUQ5**



- connecteur, M12 x 1, 5 pôles
- mode de protection IP67
- LED visible de tous les côtés
- fréquence de travail sélectionnable pour la protection contre l'influence réciproque
- tension de service: 15...30 VDC
- sortie analogique, 0...10 V

**Schéma de raccordement**



**Principe de fonctionnement**

Le système en mode barrière est constitué d'un émetteur et d'un récepteur. L'émetteur émet de la lumière dans la zone IR proche d'une longueur de d'onde de 1450 nm, se trouvant dans l'une des arêtes d'absorption de l'eau. Le rapport de contraste élevé en résultant mène à une sensibilité particulièrement élevée pour l'eau ou pour les milieux aqueux par rapport aux autres milieux transparents. Le récepteur transforme l'intensité de lumière reçue en un signal de sortie analogique de 0...10 V, où 0 V correspond au rayon lumineux non interrompu et 10 V au rayon lumineux bloqué.

<b>Type</b>	QS30RXH2OUQ5
No. d'identité	3079181
<b>Mode de fonctionnement</b>	détecteur en mode barrière (récepteur)
Portée	0...4000mm
Température ambiante	-20...+60 °C
<b>Tension de service</b>	15...30 VDC
Taux d'ondulation	< 10 % V <sub>crête à crête</sub>
Courant de service nominal (DC)	≤ 65 mA
Protection contre les courts-circuits	oui
Protection contre les inversions de polarité	oui
Fonction de sortie	analogique, Sortie analogique
Sortie de tension	0...10V
Résistance de charge	≥ 2000 Ω
Temps de réponse	< 25 ms
<b>Format</b>	rectangulaire, QS30
Dimensions	54.3 x 22 x 57 mm
Matériau de boîtier	plastique, ABS, jaune
Lentille	plastique, acrylique
Raccordement	câble avec connecteur, M12 x 1
Longueur de câble	0.15 m
Section câble	5x 0.5mm <sup>2</sup>
Type de protection	IP67
<b>Indication de la tension de service</b>	LEDvert
Indication de l'état de commutation	LEDjaune
Signalisation de défaut	LEDvertclignotant
Indication réserve de gain	LEDjauneclignotant

**Détecteur photoélectrique  
détecteur en mode barrière (récepteur)  
pour la reconnaissance d'eau  
QS30RXH2OUQ5**

**Accessoires**

Type	No. d'identité		Dimensions
SMB30A	3032723	équerre de montage, acier inoxydable, pour les détecteurs à filetage 30mm	
SMBQS30L	3002809	équerre de montage, acier inoxydable, pour le format QS30	
SMBQS30Y	3002811	boîtier de protection, acier inoxydable, pour le format QS30	
SMBQS30YL	3072741	boîtier de protection avec verre protecteur, acier inoxydable, pour le format QS30	

**Accessoires de raccordement**

Type	No. d'identité		Dimensions
WKC4.5T-2/TEL	6625028	câble de raccordement, connecteur femelle M12, coudé, 5 pôles, longueur de câble: 2m, matériau de gaine: PVC, noir; homologation cULus; d'autres longueurs de câble et versions livrables, voir <a href="http://www.turck.com">www.turck.com</a>	

**Détecteur photoélectrique  
détecteur en mode barrière (récepteur)  
pour la reconnaissance d'eau  
QS30RXH2OUQ5**

**Accessoires de raccordement**

Type	No. d'identi- té		Dimensions
RKC4.5T-2/TEL	6625016	câble de raccordement, connecteur femelle M12, droit, 5 pôles, longueur de câble: 2m, matériau de gaine: PVC, noir; homologation cULus; d'autres longueurs de câble et versions livrables, voir <a href="http://www.turck.com">www.turck.com</a>	