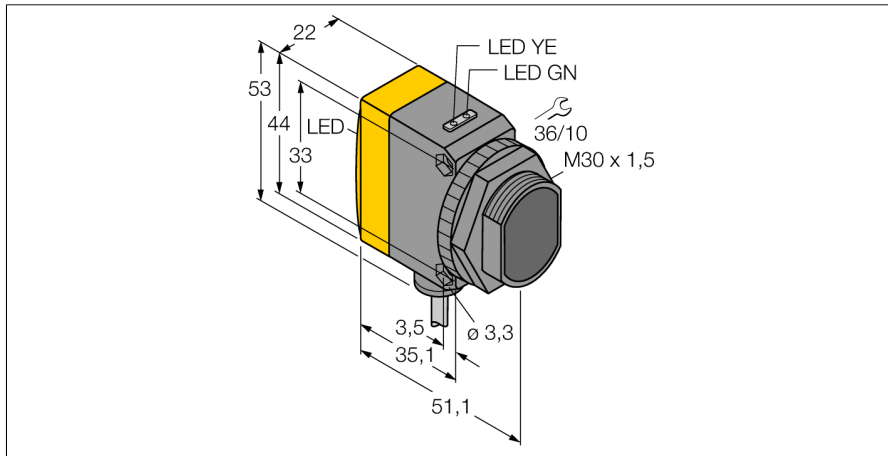
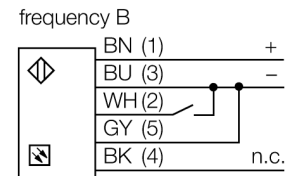
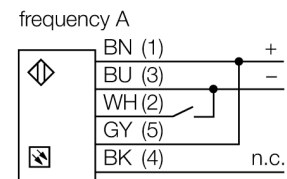


**optosensor**  
**zender-ontvanger systeem (zender)**  
**voor de waterherkenning**  
**QS30EXSH20**



- kabel, PVC, 2 m
- beschermingsgraad IP67
- LED rondom zichtbaar
- arbeidsfrequentie selecteerbaar ter bescherming tegen wederzijdse beïnvloeding
- zend-LED schakelbaar
- bedrijfsspanning: 10...30 VDC

**Aansluitschema**

**Functieprincipe**

Het zender-ontvanger systeem bestaat uit een zender en een ontvanger. De zender emitteert licht in het nabije IR-bereik met een golflengte van 1450 nm, die in één van absorptiegrenzen van water ligt. De hoge contrastverhouding die daaruit resulteert leidt tot een bijzonder hoge gevoeligheid bij water of waterhoudende media in vergelijking met andere transparante media.

<b>Type</b>	QS30EXSH20
Ident no.	3083298
<b>Systeemuitvoering</b>	zender-ontvanger systeem (ontvanger)
Lichtsoort	IR
Golflengte	1450 nm
Reikwijdte	0...8000mm
Omgevingstemperatuur	-20...+60 °C
<b>Bedrijfsspanning</b> $U_s$	10...30 VDC
Restriempelspanning	< 10 % $U_s$
DC nominale bedrijfsstroom	≤ 80 mA
Kortsluitbeveiliging	ja
Ompoolbeveiliging	ja
Aanspreektijd	< 3 ms
<b>Bouwvorm</b>	rechthoekig, QS30
Afmetingen	54.3 x 22 x 53 mm
Materiaal behuizing	kunststof, ABS, geel
Lens	kunststof, acryl
Aansluiting	Kabel, PVC
Kabellengte	2 m
Kabeldoorsnede	4x 0.5mm <sup>2</sup>
Beschermingsgraad	IP67
<b>Bedrijfsspanningsindicatie</b>	LEDgroen
Foutmelding	LEDgroen

