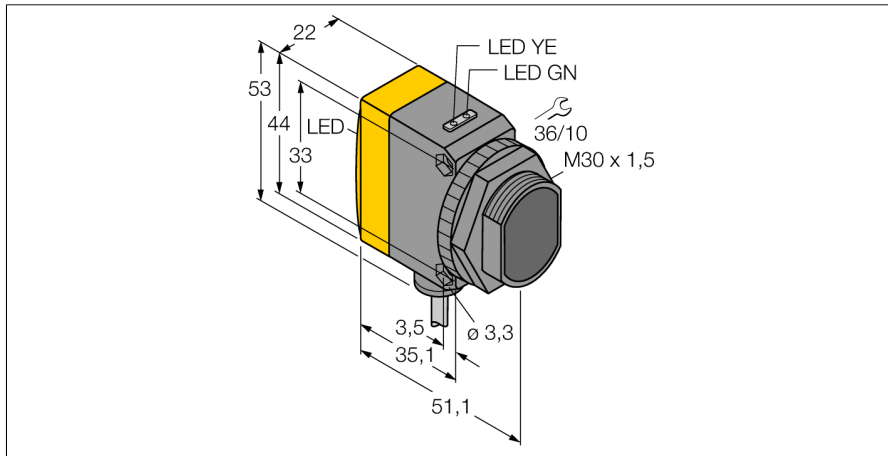
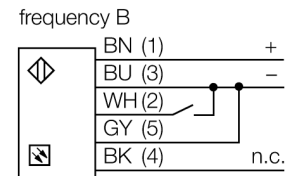
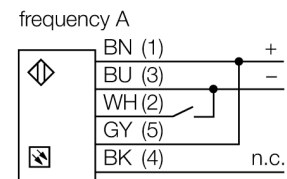


**Фотоэлектрический датчик
оппозитный датчик (излучатель)
для детектирования воды
QS30EXSH20**



- Кабельный соединитель, ПВХ, 2 м
- Степень защиты IP67
- Светодиод, видимый со всех сторон
- Во избежание перекрестных помех осуществляется выбор рабочей частоты
- Светодиодный излучатель, перекл.
- Рабочее напряжение: 10...30 В =

Схема подключения

Принцип действия

Оппозитный датчик состоит из приемника и излучателя. Излучатель излучает свет в ИК диапазоне с длиной волны 1450 нм, который приблизительно равен границе поглощения воды. В результате большой контраст приводит к высокой чувствительности на воду или водный раствор.

Тип	QS30EXSH20
Идент. №	3083298
Рабочий режим	оппозитный датчик (приемник)
Тип источника света	ИК
Длина волны	1450 нм
Диапазон	0...8000мм
Температура окружающей среды	-20...+60°C
Рабочее напряжение	10...30В =
Остаточная пульсация	< 10 % U _s
Номинальный постоянный рабочий ток	≤ 80 мА
Защита от короткого замыкания	да
обратной полярн.	да
Время отклика	< 3 мс
Конструкция	прямоугольный, QS30
Размеры	54.3 x 22 x 53 мм
Материал корпуса	Пластмасса, ABS, желтый
Линза	пластмасса, акрил
Соединение	кабель, ПВХ
Длина кабеля	2 м
Поперечное сечение кабеля	4x0.5мм ²
Класс защиты	IP67
Индикатор рабочего напряжения	светодиодзел.
Индикация ошибки	светодиод зел.

**Фотоэлектрический датчик
оппозитный датчик (излучатель)
для детектирования воды
QS30EXSH20**

Аксессуары

Наименование	Идент. №		Чертеж с размерами
SMB30A	3032723	Монтажные зажимы, нерж. сталь, для датчиков с резьбой 30 мм	
SMBQS30L	3002809	Монтажные зажимы, нерж. сталь, для серии QS30	
SMBQS30Y	3002811	Защитный корпус, нерж. сталь, для серии QS30	
SMBQS30YL	3072741	Защитный корпус с безопасной стеклянной панелью, для серии QS30	