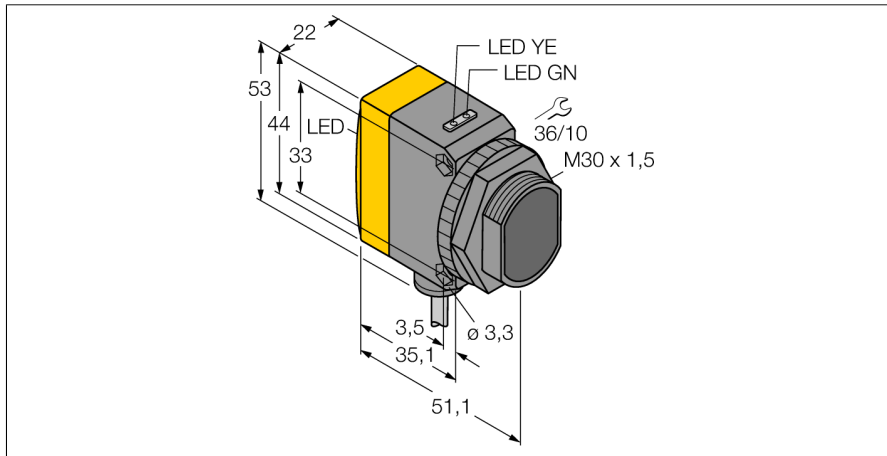
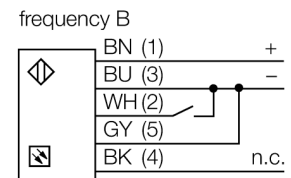
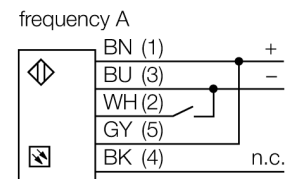


senzor optic
Senzor în opoziție (emițător)
Pentru detectarea apei
QS30EXSH20



- Cablu PVC, 2 m
- Grad de protecție IP67
- Led cu vizibilitate de 360 de grade
- Frecvență de lucru selectabilă, protecție contra interferenței mutuale
- Led emițător, comutabil
- Tensiune de alimentare: 10...30 Vcc

Diagramă de conexiuni

Principiu de funcționare

Senzorii în opoziție conțin un emițător și un receptor. Emițătorul emite lumina în spectrul infraroșu apropiat, cu lungimea de undă 1450 nm, ce aproximează una din limitele de absorbție a apei. Rezultă un contrast ridicat între mediile care conțin apă și mediile transparente dar care nu conțin apă.

| | |
|--|---------------------------------------|
| Descriere tip | QS30EXSH20 |
| Număr identificare | 3083298 |
| Mod de operare | senzor pentru mod opoziție (receptor) |
| Tipul de lumină | IR |
| Lungime de undă | 1450 nm |
| Domeniu | 0...8000 mm |
| Temperatura mediului | -20...+60°C |
| Tensiune de alimentare | 10...30Vcc |
| Riplu rezidual | < 10 % U _s |
| Curent nominal de alimentare în c.c. | ≤ 80 mA |
| Protecție la scurtcircuit | da |
| Protecție la alimentare inversă | da |
| Timp de reacție | < 3 ms |
| Design | Dreptunghiular, QS30 |
| Dimensiuni | 54.3 x 22 x 53mm |
| Materialul carcasei | plastic, ABS, galben |
| Lentilă | plastic, acrilic |
| Conectare | Cablu, PVC |
| Lungime cablu | 2 m |
| Secțiune cablu | 4 x 0.5 mm ² |
| Grad de protecție | IP67 |
| Indicator al tensiunii de lucru | LED verde |
| Indicare eroare | LED verde |

senzor optic
Senzor în opoziție (emițător)
Pentru detectarea apei
QS30EXSH2O

Accesorii

| Tip | Număr identificare | | Desen cu dimensiuni |
|-----------|--------------------|--|---------------------|
| SMB30A | 3032723 | Suport de montare, oțel inoxidabil, pentru senzori cu filet de 30 mm | |
| SMBQS30L | 3002809 | Suport de montare, oțel inoxidabil, pentru seriile QS30 | |
| SMBQS30Y | 3002811 | Carcasă protectoare, oțel inoxidabil, pentru seriile QS30 | |
| SMBQS30YL | 3072741 | Carcasă protectoare cu panou din sticlă securizată, oțel inoxidabil, pentru seriile QS30 | |