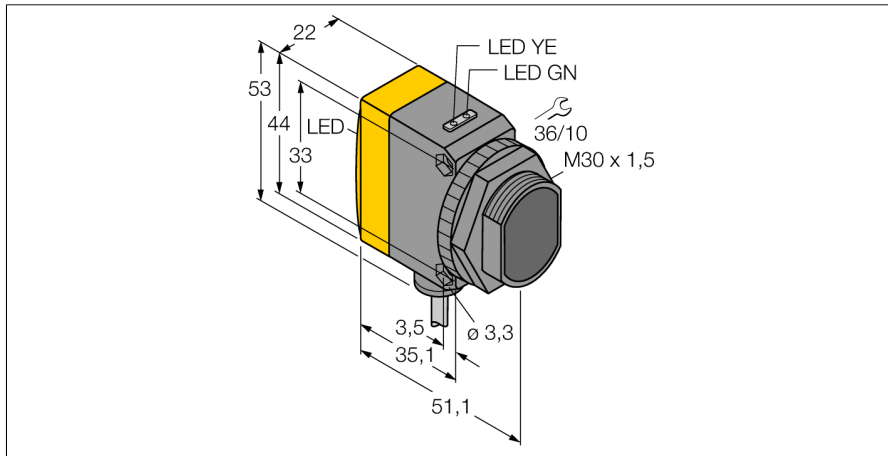
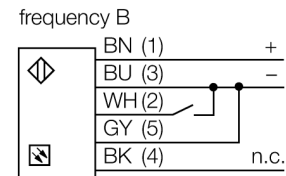
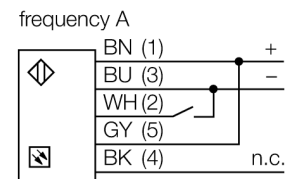


**Opto sensor  
sensor fotoeléctrico en modo opuesto (emisor)  
para la detección de agua  
QS30EXSH20**



- cable, PVC, 2 m
- grado de protección IP67
- LED visible a 360°
- selección de la frecuencia de operación para protección ante interferencias (cross-talk)
- LED emisor conmutable
- Tensión de servicio: 10...30 VCC

**Esquema de conexiones**



**Principio de funcionamiento**

El sensor de modo opuesto se compone de un emisor y un receptor. El emisor emite luz en el rango de infrarrojos con una longitud de onda de 1450 nm que se sitúa en uno de los bordes de absorción de agua. La elevada relación de contraste resultante implica una sensibilidad muy elevada respecto a agua o medios acuosos frente a otros medios transparentes.

<b>Designación de tipo</b>	QS30EXSH20
N° de identificación	3083298
<b>Modo de funcionamiento</b>	sensor fotoeléctrico en modo opuesto (receptor)
Tipo de luz	IR
Longitud de onda	1450 nm
Alcance	0...8000 mm
Temperatura ambiente	-20... +60°C
<b>Tensión de servicio</b>	10...30 VDC
Ondulación residual	< 10 % U <sub>s</sub>
Corriente DC nominal	≤ 80 mA
Protección cortocircuito	sí
Protección contra polaridad inversa	sí
Tiempo de respuesta	< 3 ms
<b>Modelo</b>	rectangular, QS30
Medidas	54.3 x 22 x 53 mm
Material de la carcasa	plástico, ABS, amarillo
Lente	plástico, acrílico
Conexión	cable, PVC
Longitud del cable	2 m
Sección transversal del cable	4 x 0.5mm <sup>2</sup>
Grado de protección	IP67
<b>Indicación de la tensión de servicio</b>	LED verde
Mensaje de error	LED verde

**Opto sensor  
sensor fotoeléctrico en modo opuesto (emisor)  
para la detección de agua  
QS30EXSH20**

**TURCK**

Industrial  
Automation

**Accesorios**

Modelo	N° de identificación		Dibujo acotado
SMB30A	3032723	escuadra de montaje, acero inoxidable, para sensores con rosca de 30mm	
SMBQS30L	3002809	ángulo de montaje, acero inoxidable, para modelo QS30	
SMBQS30Y	3002811	carcasa de protección, acero inoxidable, para modelo QS30	
SMBQS30YL	3072741	carcasa de protección con cristal protector, acero inoxidable, para modelo QS30	