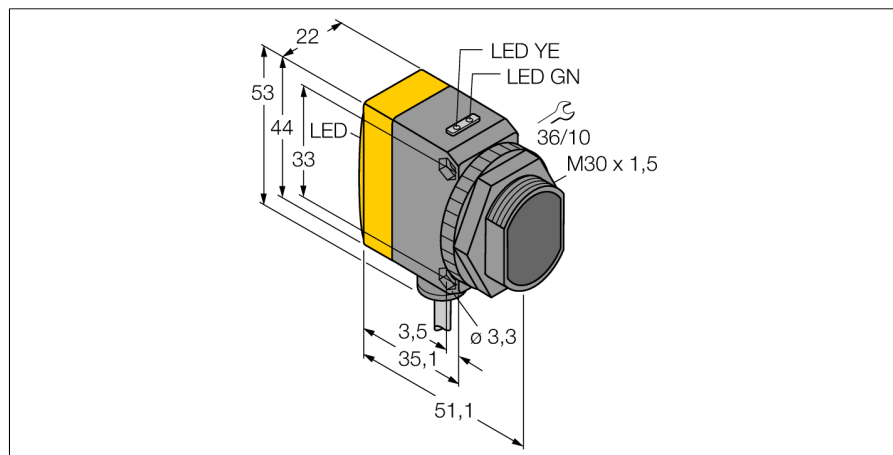
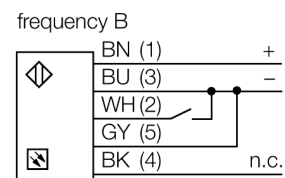
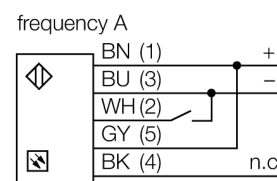


Détecteur photoélectrique détecteur en mode barrière (émetteur) pour la reconnaissance d'eau QS30EXSH20



- câble, PVC, 2 m
- mode de protection IP67
- LED visible de tous les côtés
- fréquence de travail sélectionnable pour la protection contre l'influence réciproque
- LED émettrice commutable
- tension de service: 10...30 VDC

Schéma de raccordement



Principe de fonctionnement

Le système en mode barrière est constitué d'un émetteur et d'un récepteur. L'émetteur émet de la lumière dans la zone IR proche d'une longueur de d'onde de 1450 nm, se trouvant dans l'une des arêtes d'absorption de l'eau. Le rapport de contraste élevé en résultant mène à une sensibilité particulièrement élevée pour l'eau ou pour les milieux aqueux par rapport aux autres milieux transparents.

Type	QS30EXSH20
No. d'identité	3083298
Mode de fonctionnement	détecteur en mode barrière (récepteur)
Source de lumière	IR
Longueur d'onde	1450 nm
Portée	0...8000mm
Température ambiante	-20...+60 °C
Tension de service	10...30 VDC
Taux d'ondulation	< 10 % $V_{crête \ à \ crête}$
Courant de service nominal (DC)	≤ 80 mA
Protection contre les courts-circuits	oui
Protection contre les inversions de polarité	oui
Temps de réponse	< 3 ms
Format	rectangulaire, QS30
Dimensions	54.3 x 22 x 53 mm
Matériau de boîtier	plastique, ABS, jaune
Lentille	plastique, acrylique
Raccordement	câble, PVC
Longueur de câble	2 m
Section câble	4x 0.5mm ²
Type de protection	IP67
Indication de la tension de service	LEDvert
Signalisation de défaut	LEDvert

**Détecteur photoélectrique
détecteur en mode barrière (émetteur)
pour la reconnaissance d'eau
QS30EXSH2O**

TURCK

Industrial
Automation

Accessoires

Type	No. d'identi- té		Dimensions
SMB30A	3032723	équerre de montage, acier inoxydable, pour les détecteurs à filetage 30mm	
SMBQS30L	3002809	équerre de montage, acier inoxydable, pour le format QS30	
SMBQS30Y	3002811	boîtier de protection, acier inoxydable, pour le format QS30	
SMBQS30YL	3072741	boîtier de protection avec verre protecteur, acier inoxydable, pour le format QS30	