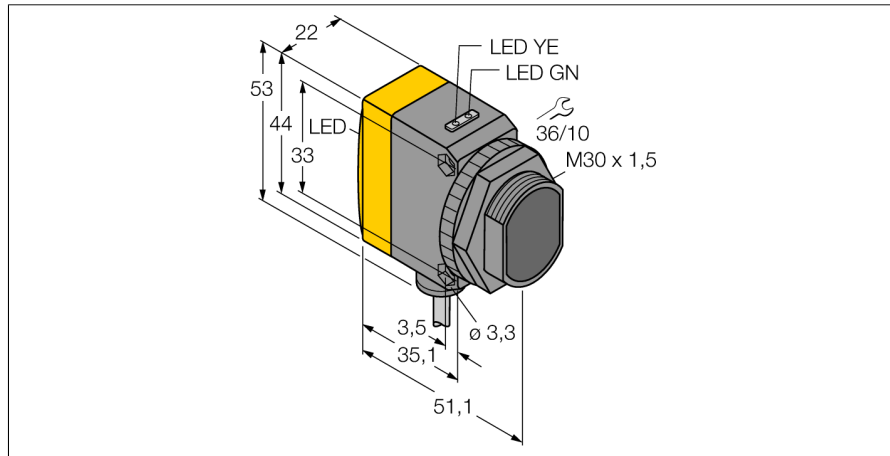
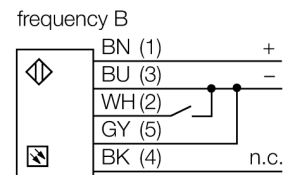
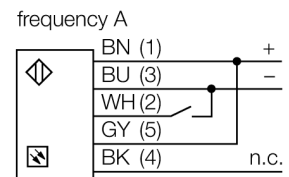


Optosenzor jednocestná závora (vysílač) pro detekci vody QS30EXSH2O



- PVC kabel 2 m
- stupeň krytí IP67
- dobře viditelné LED
- Volitelná pracovní frekvence pro ochranu před vzájemným ovlivňováním
- Sende-LED schaltbar
- napájecí napětí: 10...30 VDC

Schéma zapojení



Funkční princip

Jednocestné závory se skládají z jednoho vysílače a jednoho přijímače. Vysílač vysílá světlo v IR spektru o vlnové délce 1450 nm, která leží v absorpční hodnotě pro vodu. Tím je dán vysoký kontrast a velice vysoká spolehlivost pro vodu nebo média s obsahem vody vůči ostatním průhledným médiím.

Typové označení	QS30EXSH2O
Identifikační číslo	3083298
Druh provozu	jednocestná závora (přijímač)
Barva světla	IR
Vlnová délka	1450 nm
Rozsah	0...8000 mm
Okolní teplota	-20... +60°C
Napájecí napětí	10...30VDC
Zvlnění	< 10 % U _s
DC jmenovitý provozní proud	≤ 80 mA
Ochrana proti zkratu	ano
Ochrana proti přepólování	ano
Čas odezvy	< 3 ms
Pouzdro	kvádrové pouzdro, QS30
Rozměry	54.3 x 22 x 53 mm
Materiál pouzdra	plast, ABS, žlutá
Čočka	plast, akrylát
Připojení	kabel, PVC
Délka kabelu	2 m
Průřez kabelu	4 x 0.5 mm ²
Stupeň krytí	IP67
Indikace napájení	LED zelená
Signalizace poruchy	LED zelená

**Optosenzor
jednocestná závora (vysílač)
pro detekci vody
QS30EXSH2O**

TURCK

Industrial
Automation

Příslušenství

Typové označení	Identifikační číslo		Rozměrový náčrtek
SMB30A	3032723	Montážní úhelník, nerez, pro závitová pouzdra M30	
SMBQS30L	3002809	Montážní úchytka, nerez, pro typy QS30	
SMBQS30Y	3002811	Ochranné pouzdro, nerezové pouzdro, pro typy QS30	
SMBQS30YL	3072741	Ochranné pouzdro, skleněné okno, nerezové pouzdro, pro typy QS30	