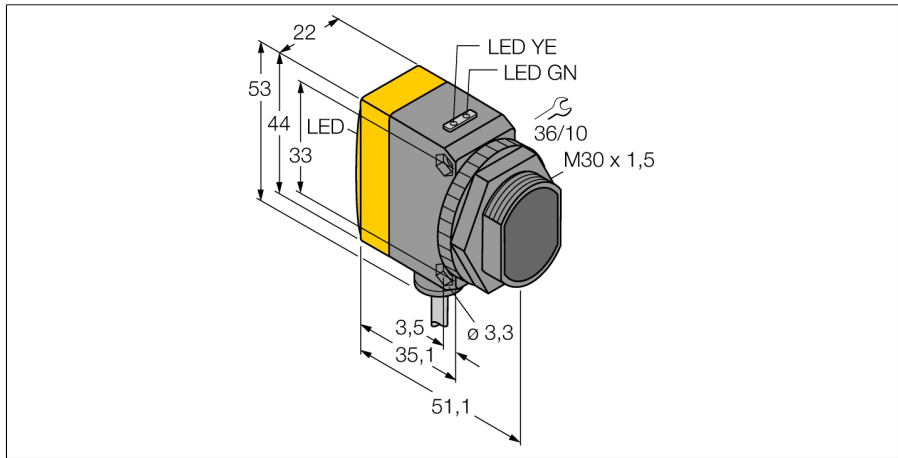
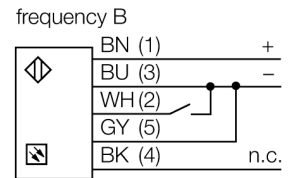
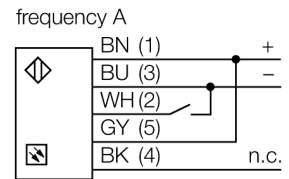


光电传感器
对射式传感器 (发射器)
for water detection
QS30EXSH20



- Cable, PVC, 2 m
- Protection class IP67
- LED all-round visible
- Selectable operating frequency, protection against crosstalk
- Emitter LED, switchable
- Operating voltage: 10...30 VDC

接线图



功能原理

对射式传感器包含一个发射器和一个接收器。发射器发出的光在波长为1450 nm之间近红外范围之内，接近一种水的吸收边沿。由此产生的高对比度会导致传感器对水或含有水的不透明介质的具有特别高的灵敏度。该接收器将接收光的强度转换成0...10V的电压模拟量输出信号；0 V表示光束是持续的，10 V表示光束被阻挡。

型号	QS30EXSH20
货号	3083298
工作模式	对射式传感器 (接收器)
发光模式	IR
波长	1450 nm
最大检测范围 [mm]	0...8000 mm
环境温度	-20...+60 °C
工作电压	10...30VDC
漏波纹	< 10 % U _s
直流额定工作电流	≤ 80 mA
短路保护	是
反极性保护	是
响应时间	< 3 ms
设计	方型, QS30
尺寸	54.3x 22x 53 mm
外壳材料	塑料, ABS, 黄
镜头	塑料, 丙烯酸
连接	电缆, PVC
线缆长度	2 m
线缆横截面	4 x 0.5mm ²
防护等级	IP67
工作电压指示	LED指示灯 绿
故障显示	LED指示灯 绿

光电传感器
对射式传感器 (发射器)
for water detection
QS30EXSH20

附件

型号	货号	描述	尺寸图
SMB30A	3032723	不锈钢安装支架，适用30mm圆柱传感器	
SMBQS30L	3002809	Mounting bracket, stainless steel, for QS30 series	
SMBQS30Y	3002811	Protective housing, stainless steel, for QS30 series	
SMBQS30YL	3072741	Protective housing with safety glass panel, stainless steel, for QS30 series	