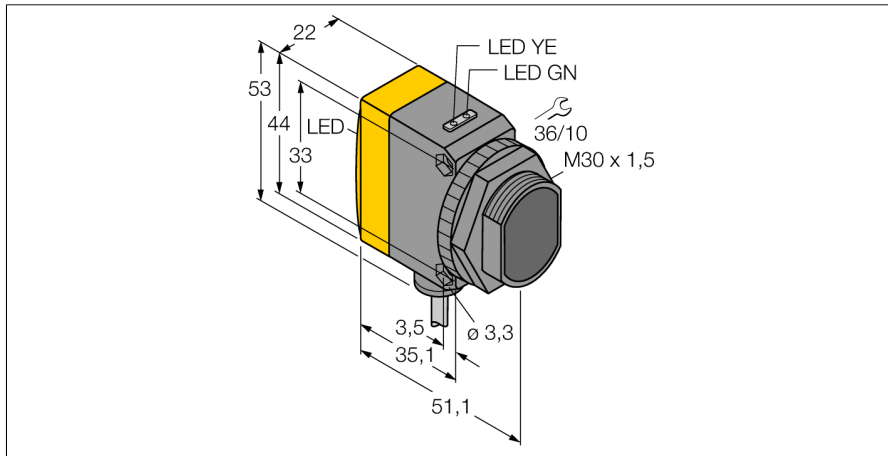
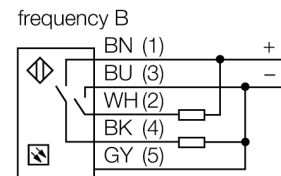
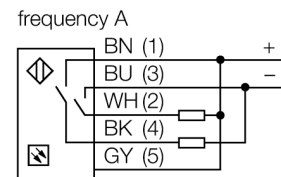


**optosensor**  
**zender-ontvanger systeem (ontvanger)**  
**voor de waterherkenning**  
**QS30RRXSH20**



- kabel, PVC, 2 m
- beschermingsgraad IP67
- kabel, 2m
- super-high-power waterherkennings-sensor
- bedrijfsspanning: 10...30 VDC
- bipolaire schakeluitgang, donkerschakelend

**Aansluitschema**

**Funcieprincipe**

Het zender-ontvanger systeem bestaat uit een zender en een ontvanger. De zender emitteert licht in het nabije IR-bereik met een golflengte van 1450 nm, die in één van absorptiegrenzen van water ligt. De hoge contrastverhouding die daaruit resulteert leidt tot een bijzonder hoge gevoeligheid bij water of waterhoudende media in vergelijking met andere transparante media.

<b>Type</b>	QS30RRXSH20
Ident no.	3083304
<b>Systeemuitvoering</b>	zender-ontvanger systeem (ontvanger)
Reikwijdte	0...8000mm
Omgevingstemperatuur	-20...+60 °C
<b>Bedrijfsspanning</b> $U_s$	10...30 VDC
Restriimpelspanning	< 10 % $U_s$
DC nominale bedrijfsstroom	≤ 65 mA
Kortsluitbeveiliging	ja
Ompoolbeveiliging	ja
Uitgangsfunctie	N.O., donkerschakelend, PNP/NPN
Aanspreektijd	< 3 ms
<b>Bouwvorm</b>	rechthoekig, QS30
Afmetingen	54.3 x 22 x 53 mm
Materiaal behuizing	kunststof, ABS, geel
Lens	kunststof, acryl
Aansluiting	Kabel, PVC
Kabellengte	2 m
Kabeldoorsnede	5x 0.5mm <sup>2</sup>
Beschermingsgraad	IP67
<b>Bedrijfsspanningsindicatie</b>	LEDgroen
Schakeltoestandsindicatie	LEDgeel
Foutmelding	LEDgroenknipperend
Weergave van de functiereserve	LEDgeelknipperend

