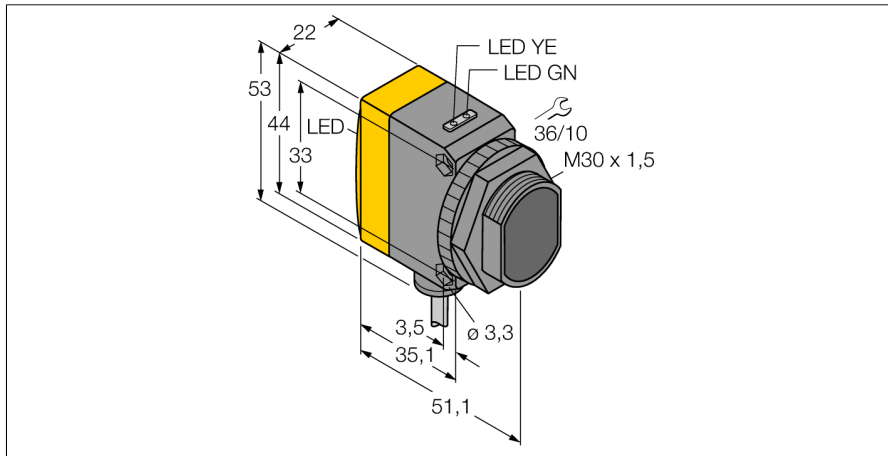
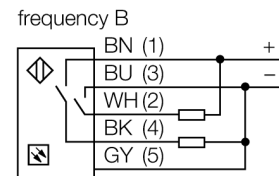
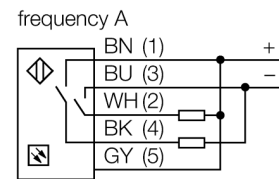


**Opto Sensor  
Einweglichtschranke (Empfänger)  
zur Wassererkennung  
QS30RRXSH20**



- Kabel, PVC, 2 m
- Schutzart IP67
- Kabel, 2m
- Super-High-Power Wassererkennungs-Sensor
- Betriebsspannung: 10...30 VDC
- Bipolarer Schaltausgang, dunkelschaltend

**Anschlussbild**



**Funktionsprinzip**

Die Einweglichtschranke besteht aus einem Sender und einem Empfänger. Der Sender emittiert Licht im nahen IR Bereich mit einer Wellenlänge von 1450 nm, die in einer der Absorptionskanten von Wasser liegt. Das daraus resultierende hohe Kontrastverhältnis führt zu einer besonders hohen Empfindlichkeit bei Wasser oder wasserhaltigen Medien gegenüber anderen transparenten Medien.

|                                 |                                     |
|---------------------------------|-------------------------------------|
| <b>Typenbezeichnung</b>         | QS30RRXSH20                         |
| Ident-Nr.                       | 3083304                             |
| <b>Betriebsart</b>              | Einweglichtschranke (Empfänger)     |
| Reichweite                      | 0...8000mm                          |
| Umgebungstemperatur             | -20...+60°C                         |
| <b>Betriebsspannung</b>         | 10... 30 VDC                        |
| Restwelligkeit                  | < 10 % U <sub>n</sub>               |
| DC Bemessungsbetriebsstrom      | ≤ 65 mA                             |
| Kurzschlusschutz                | ja                                  |
| Verpolungsschutz                | ja                                  |
| Ausgangsfunktion                | Schließer, dunkelschaltend, PNP/NPN |
| Ansprechzeit                    | < 3 ms                              |
| <b>Bauform</b>                  | Quader, QS30                        |
| Abmessungen                     | 54.3 x 22 x 53 mm                   |
| Gehäusewerkstoff                | Kunststoff, ABS, gelb               |
| Linse                           | Kunststoff, Acryl                   |
| Anschluss                       | Kabel, PVC                          |
| Kabellänge                      | 2 m                                 |
| Kabelquerschnitt                | 5x 0.5mm <sup>2</sup>               |
| Schutzart                       | IP67                                |
| <b>Betriebsspannungsanzeige</b> | LED grün                            |
| Schaltzustandsanzeige           | LED, gelb                           |
| Fehlermeldung                   | LED grün blinkend                   |
| Anzeige der Funktionsreserve    | LED gelb blinkend                   |

**Opto Sensor  
Einweglichtschranke (Empfänger)  
zur Wassererkennung  
QS30RRXSH20**

**TURCK**

Industrielle  
Automation

**Zubehör**

| Typ       | Ident-Nr. |   | Maßbild |
|-----------|-----------|---|---------|
| SMB30A    | 3032723   | Montagewinkel, Edelstahl, für Sensoren mit 30mm Gewinde   |         |
| SMBQS30L  | 3002809   | Montagewinkel, Edelstahl, für Bauform QS30                |         |
| SMBQS30Y  | 3002811   | Schutzgehäuse, Edelstahl, für Bauform QS30                |         |
| SMBQS30YL | 3072741   | Schutzgehäuse mit Schutzglas, Edelstahl, für Bauform QS30 |         |