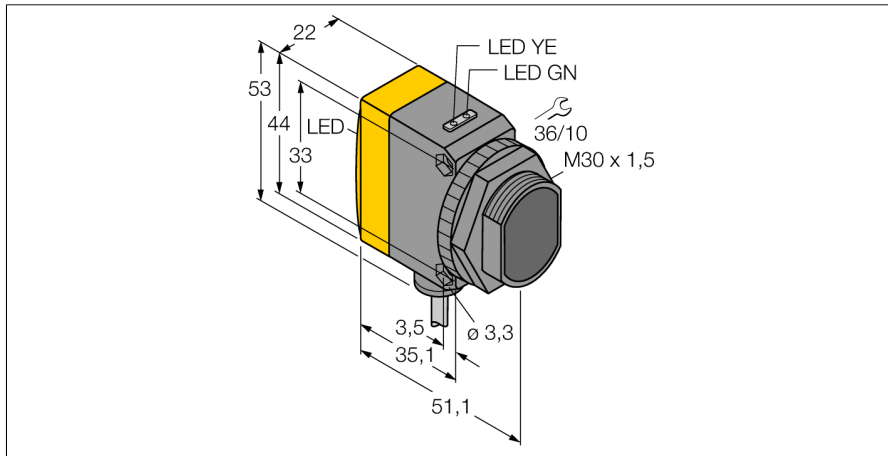
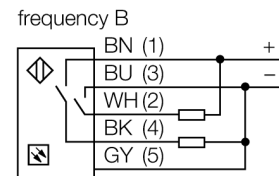
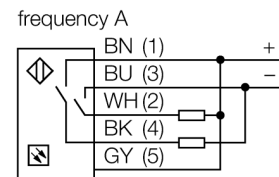


Opto sensor
sensor fotoeléctrico en modo opuesto (receptor)
para la detección de agua
QS30RRXSH20



- cable, PVC, 2 m
- grado de protección IP67
- cable, 2 m
- Sensor de detección de agua de potencia superalta
- Tensión de servicio: 10...30 VCC
- salida de conmutación bipolar, activación sin luz

Esquema de conexiones



Principio de funcionamiento

El sensor de modo opuesto se compone de un emisor y un receptor. El emisor emite luz en el rango de infrarrojos con una longitud de onda de 1450 nm que se sitúa en uno de los bordes de absorción de agua. La elevada relación de contraste resultante implica una sensibilidad muy elevada respecto a agua o medios acuosos frente a otros medios transparentes.

Designación de tipo	QS30RRXSH20
N° de identificación	3083304
Modo de funcionamiento	sensor fotoeléctrico en modo opuesto (receptor)
Alcance	0...8000 mm
Temperatura ambiente	-20... +60°C
Tensión de servicio	10...30 VDC
Ondulación residual	< 10 % U _n
Corriente DC nominal	≤ 65 mA
Protección cortocircuito	sí
Protección contra polaridad inversa	sí
Función de salida	contacto de cierre, activación sin luz, PNP/NPN
Tiempo de respuesta	< 3 ms
Modelo	rectangular, QS30
Medidas	54.3 x 22 x 53 mm
Material de la carcasa	plástico, ABS, amarillo
Lente	plástico, acrílico
Conexión	cable, PVC
Longitud del cable	2 m
Sección transversal del cable	5 x 0.5mm ²
Grado de protección	IP67
Indicación de la tensión de servicio	LED verde
Indicación estado de conmutación	LED amarillo
Mensaje de error	LED verde intermitente
Indicación de exceso de ganancia	LED amarillo intermitente

**Opto sensor
sensor fotoeléctrico en modo opuesto (receptor)
para la detección de agua
QS30RRXSH2O**

Accesorios

Modelo	N° de identificación		Dibujo acotado
SMB30A	3032723	escuadra de montaje, acero inoxidable, para sensores con rosca de 30mm	
SMBQS30L	3002809	ángulo de montaje, acero inoxidable, para modelo QS30	
SMBQS30Y	3002811	carcasa de protección, acero inoxidable, para modelo QS30	
SMBQS30YL	3072741	carcasa de protección con cristal protector, acero inoxidable, para modelo QS30	