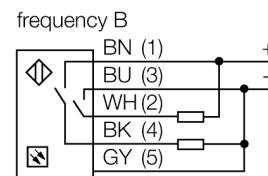
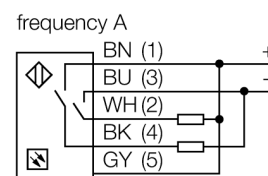


# Détecteur photoélectrique détecteur en mode barrière (récepteur) pour la reconnaissance d'eau QS30RRXSH2O

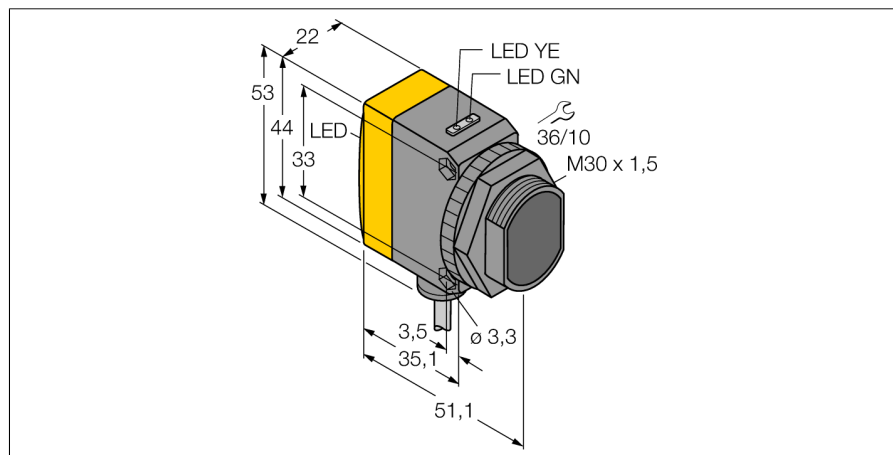
- câble, PVC, 2 m
- mode de protection IP67
- câble, 2m
- capteur super haute puissance pour la reconnaissance d'eau
- tension de service: 10...30 VDC
- sortie de commutation bipolaire, commutation sombre

## Schéma de raccordement



## Principe de fonctionnement

Le système en mode barrière est constitué d'un émetteur et d'un récepteur. L'émetteur émet de la lumière dans la zone IR proche d'une longueur de d'onde de 1450 nm, se trouvant dans l'une des arêtes d'absorption de l'eau. Le rapport de contraste élevé en résultant mène à une sensibilité particulièrement élevée pour l'eau ou pour les milieux aqueux par rapport aux autres milieux transparents.



<b>Type</b>	QS30RRXSH2O
No. d'identité	3083304
<b>Mode de fonctionnement</b>	détecteur en mode barrière (récepteur)
Portée	0...8000mm
Température ambiante	-20...+60 °C
<b>Tension de service</b>	10...30 VDC
Taux d'ondulation	< 10 % $V_{crite \grave{a} crite}$
Courant de service nominal (DC)	≤ 65 mA
Protection contre les courts-circuits	oui
Protection contre les inversions de polarité	oui
Fonction de sortie	N.O., commutation sombre, PNP/NPN
Temps de réponse	< 3 ms
<b>Format</b>	rectangulaire, QS30
Dimensions	54.3 x 22 x 53 mm
Matériau de boîtier	plastique, ABS, jaune
Lentille	plastique, acrylique
Raccordement	câble, PVC
Longueur de câble	2 m
Section câble	5x 0.5mm <sup>2</sup>
Type de protection	IP67
<b>Indication de la tension de service</b>	LEDvert
Indication de l'état de commutation	LEDjaune
Signalisation de défaut	LEDvertclignotant
Indication réserve de gain	LEDjauneclignotant

