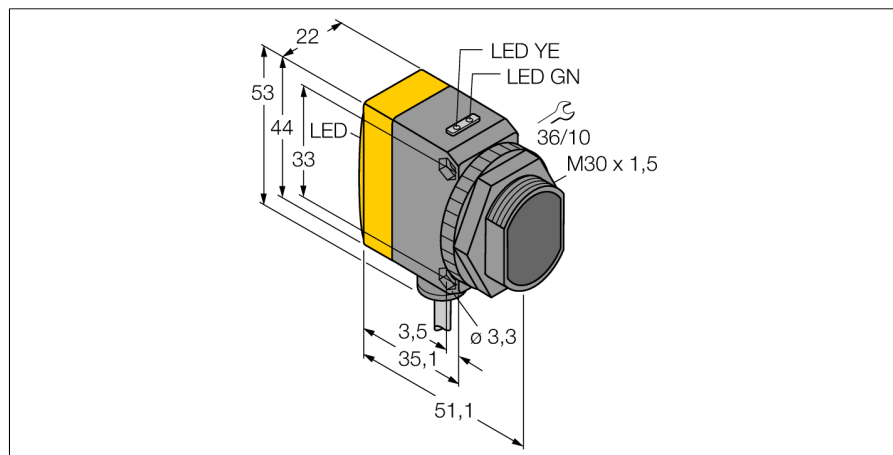
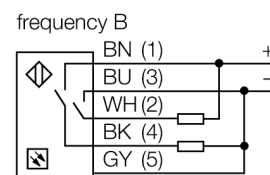
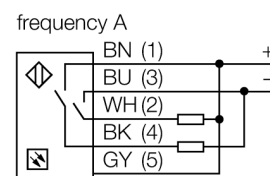


Optosenzor jednocestná závora (přijímač) pro detekci vody QS30RRXSH2O



- PVC kabel 2 m
- stupeň krytí IP67
- kabel, 2 m
- vysoce výkonný senzor pro detekci vody
- napájecí napětí: 10...30 VDC
- bipolární spínací výstup, spínání tmou

Schéma zapojení



Funkční princip

Jednocestné závory se skládají z jednoho vysílače a jednoho přijímače. Vysílač vysílá světlo v IR spektru o vlnové délce 1450 nm, která leží v absorpční hodnotě pro vodu. Tím je dán vysoký kontrast a velice vysoká spolehlivost pro vodu nebo média s obsahem vody vůči ostatním průhledným médiím.

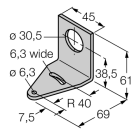
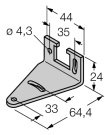
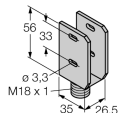
Typové označení	QS30RRXSH2O
Identifikační číslo	3083304
Druh provozu	jednocestná závora (přijímač)
Rozsah	0...8000 mm
Okolní teplota	-20... +60°C
Napájecí napětí	10...30VDC
Zvlnění	< 10 % U _n
DC jmenovitý provozní proud	≤ 65 mA
Ochrana proti zkratu	ano
Ochrana proti přepólování	ano
Výstupní funkce	spínací, spínání tmou, PNP / NPN
Čas odezvy	< 3 ms
Pouzdro	kvádrové pouzdro, QS30
Rozměry	54.3 x 22 x 53 mm
Materiál pouzdra	plast, ABS, žlutá
Čočka	plast, akrylát
Připojení	kabel, PVC
Délka kabelu	2 m
Průřez kabelu	5 x 0.5 mm ²
Stupeň krytí	IP67
Indikace napájení	LED zelená
Indikace stavu výstupu	LED žlutá
Signalizace poruchy	LED zelená bliká
Indikace funkční rezervy	LED žlutá bliká

**Optosenzor
jednocestná závora (přijímač)
pro detekci vody
QS30RRXSH2O**

TURCK

Industrial
Automation

Příslušenství

Typové označení	Identifikační číslo		Rozměrový náčrtek
SMB30A	3032723	Montážní úhelník, nerez, pro závitová pouzdra M30	
SMBQS30L	3002809	Montážní úchytka, nerez, pro typy QS30	
SMBQS30Y	3002811	Ochranné pouzdro, nerezové pouzdro, pro typy QS30	
SMBQS30YL	3072741	Ochranné pouzdro, skleněné okno, nerezové pouzdro, pro typy QS30	