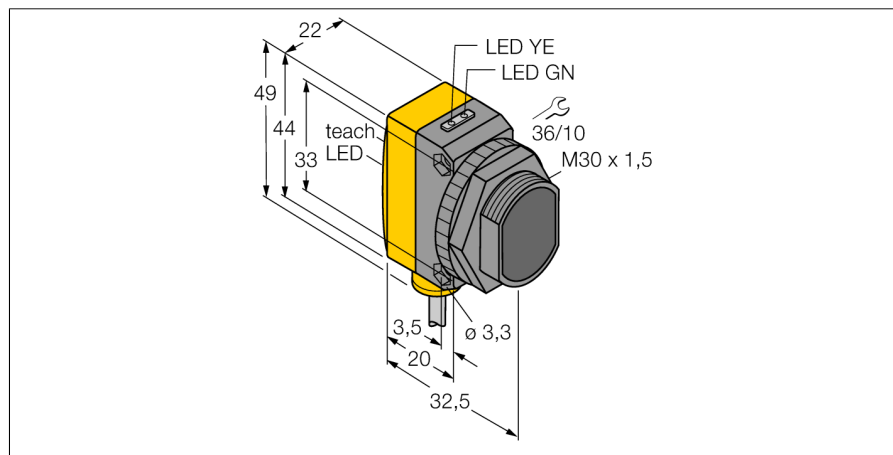
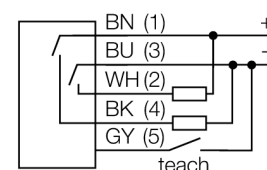


# Фотоэлектрический датчик ретро-рефлективный датчик QS30ELVC



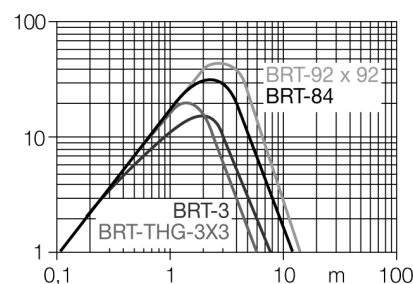
- Кабельный соединитель, ПВХ, 2 м
- Степень защиты IP67
- Светодиод, видимый со всех сторон
- Кнопка обучения
- 8-ти сегментный индикатор
- Рабочее напряжение: 10...30 В =
- Переключающий выход, биполярный
- Светлый/Темный режим работы

### Схема подключения



### Принцип действия

Рефлективный датчик QS30ELVC является высокоэффективным прибором для детектирования светлых, прозрачных и непрозрачных объектов. Благодаря специальному алгоритму следования с автоматической компенсацией, имеется возможность регулировать величину порога при изменяющейся силе сигнала. Поэтому этот датчик прекрасно подходит для контроля ПЭТ-бутылок, стеклянных емкостей, зеркальных поверхностей, жидкокристаллических и даже полупроводниковых пластин.



<b>Тип</b>	QS30ELVC
<b>Идент. №</b>	3010133
<b>Рабочий режим</b>	ретро-рефлективный датчик
Тип источника света	красный
Длина волны	660 нм
Диапазон	100...2000мм
Температура окружающей среды	-10...+55°C
<b>Рабочее напряжение</b>	10...30В =
Остаточная пульсация	< 10 % U <sub>s</sub>
Номинальный постоянный рабочий ток	≤ 150 мА
Ток холостого хода I <sub>0</sub>	≤ 25 мА
Защита от короткого замыкания	да
обратной полярн.	да
Выходная функция	Н.О., PNP/NPN
Частота переключения	≤ 1000 Гц
Задержка готовности	≤ 250 мс
<b>Конструкция</b>	прямоугольный, QS30
Размеры	35 x 22 x 49 мм
Материал корпуса	Пластмасса, ABS, желтый
Линза	пластмасса, акрил
Соединение	кабель, ПВХ
Длина кабеля	2 м
Поперечное сечение кабеля	5x0.5мм <sup>2</sup>
Класс защиты	IP67
<b>Индикатор рабочего напряжения</b>	светодиодзел.
Индикация состояния переключения	светодиод желтый
Индикация ошибки	светодиод зел. блики
Индикация коэффициента усиления	светодиод красный

**Фотоэлектрический датчик  
ретро-рефлективный датчик  
QS30ELVC**

**TURCK**

Industrial  
Automation

**Аксессуары**

Наименование	Идент. №		Чертеж с размерами
SMB30A	3032723	Монтажные зажимы, нерж. сталь, для датчиков с резьбой 30 мм	
SMBQS30L	3002809	Монтажные зажимы, нерж. сталь, для серии QS30	
SMBQS30Y	3002811	Защитный корпус, нерж. сталь, для серии QS30	
SMBQS30YL	3072741	Защитный корпус с безопасной стеклянной панелью, для серии QS30	