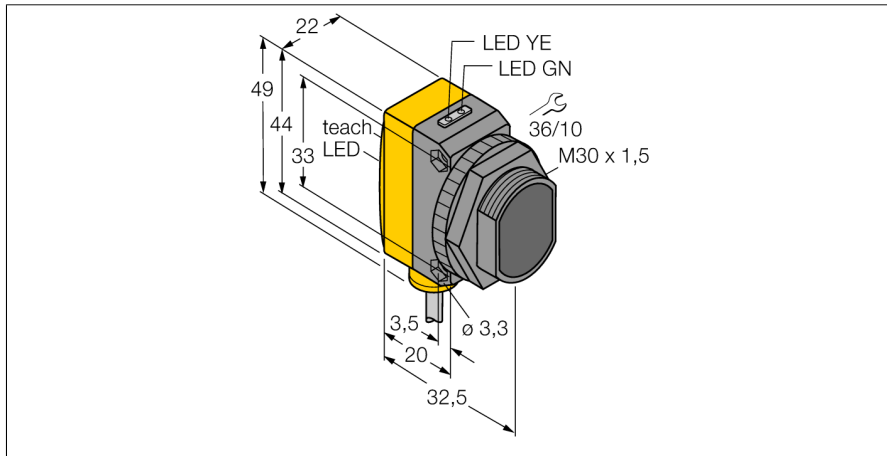


Opto sensor barrera retro-reflexiva QS30ELVC

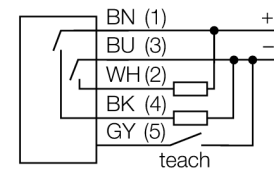
TURCK

Industrial
Automation



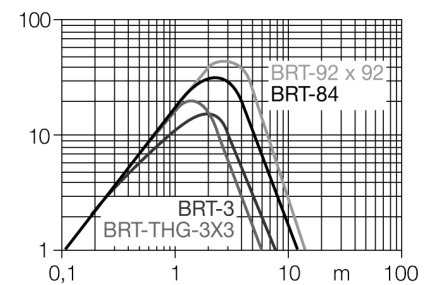
- cable, PVC, 2 m
- grado de protección IP67
- LED visible a 360°
- tecla de programación "teach"
- barógrafo de 8 segmentos
- Tensión de servicio: 10...30 VCC
- salida de conmutación bipolar
- activación con o sin luz

Esquema de conexiones



Principio de funcionamiento

QS30ELVC es una barrera óptica retro-reflexiva de alta capacidad para la detección de objetos claros, transparentes e incluso opacos. Gracias a la adaptación de los valores umbrales a las intensidades de señal cambiantes con ayuda de un algoritmo de seguimiento especial con compensación automática, el sensor es perfectamente capaz de detectar botellas de PET, envases de cristal, superficies reflejantes, cristales LCD e incluso placas semiconductoras.



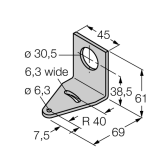
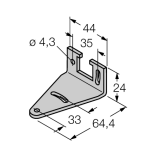
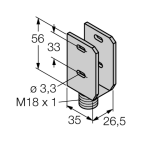
Designación de tipo	QS30ELVC
N° de identificación	3010133
Modo de funcionamiento	sensor retro-reflexivo
Tipo de luz	rojo
Longitud de onda	660 nm
Alcance	100...2000 mm
Temperatura ambiente	-10... +55°C
Tensión de servicio	10...30 VDC
Ondulación residual	< 10 % U _s
Corriente DC nominal	≤ 150 mA
Corriente sin carga I ₀	≤ 25 mA
Protección cortocircuito	sí
Protección contra polaridad inversa	sí
Función de salida	contacto de cierre, PNP/NPN
Frecuencia de conmutación	≤ 1000 Hz
Retardo de la activación	≤ 250 ms
Modelo	rectangular, QS30
Medidas	35 x 22 x 49 mm
Material de la carcasa	plástico, ABS, amarillo
Lente	plástico, acrílico
Conexión	cable, PVC
Longitud del cable	2 m
Sección transversal del cable	5 x 0.5mm ²
Grado de protección	IP67
Indicación de la tensión de servicio	LED verde
Indicación estado de conmutación	LED amarillo
Mensaje de error	LED verde intermitente
Indicación de exceso de ganancia	LED rojo

**Opto sensor
barrera retro-reflectiva
QS30ELVC**

TURCK

Industrial
Automation

Accesorios

Modelo	N° de identificación		Dibujo acotado
SMB30A	3032723	escuadra de montaje, acero inoxidable, para sensores con rosca de 30mm	
SMBQS30L	3002809	ángulo de montaje, acero inoxidable, para modelo QS30	
SMBQS30Y	3002811	carcasa de protección, acero inoxidable, para modelo QS30	
SMBQS30YL	3072741	carcasa de protección con cristal protector, acero inoxidable, para modelo QS30	