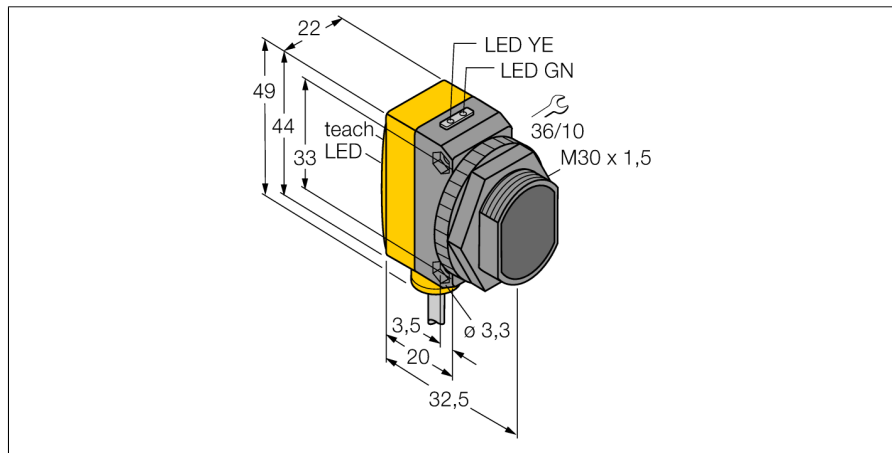


# Optosenzor reflexní závory QS30ELVC

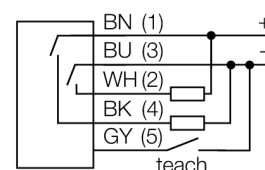
**TURCK**

Industrial  
Automation



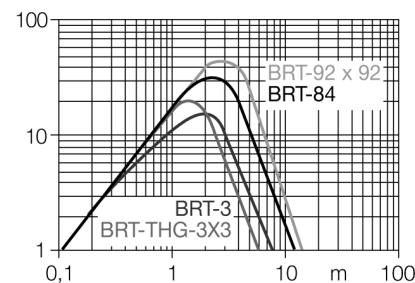
- PVC kabel 2 m
- stupeň krytí IP67
- dobře viditelné LED
- tlačítko Teach
- 8segmentový sloupec LED
- napájecí napětí: 10...30 VDC
- bipolární spínací výstup
- spínání světlem / tmou

### Schéma zapojení



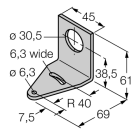
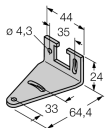
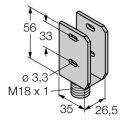
### Funkční princip

Reflexní závora s vysokým výkonem QS30ELVC je určena ke snímání světlých, transparentních nebo průhledných objektů. Senzor je výborný pro detekci PET lahví, skleněných nádrží, zrcadlicích povrchů, LCD displejů nebo také polovodičových waferů.



<b>Typové označení</b>	QS30ELVC
Identifikační číslo	3010133
<b>Druh provozu</b>	reflexní závory
Barva světla	červená
Vlnová délka	660 nm
Rozsah	100...2000 mm
Okolní teplota	-10... +55°C
<b>Napájecí napětí</b>	10...30VDC
Zvlnění	< 10 % U <sub>s</sub>
DC jmenovitý provozní proud	≤ 150 mA
Proud naprázdno I <sub>0</sub>	≤ 25 mA
Ochrana proti zkratu	ano
Ochrana proti přepólování	ano
Výstupní funkce	spínací kontakt, PNP / NPN
Frekvence spínání	≤ 1000 Hz
Doba ustálení	≤ 250 ms
<b>Pouzdro</b>	kvádrové pouzdro, QS30
Rozměry	35 x 22 x 49 mm
Materiál pouzdra	plast, ABS, žlutá
Čočka	plast, akrylát
Připojení	kabel, PVC
Délka kabelu	2 m
Průřez kabelu	5 x 0,5 mm <sup>2</sup>
Stupeň krytí	IP67
<b>Indikace napájení</b>	LED zelená
Indikace stavu výstupu	LED žlutá
Signalizace poruchy	LED zelená bliká
Indikace funkční rezervy	LED červená

**Příslušenství**

Typové označení	Identifikační číslo		Rozměrový náčrtek
SMB30A	3032723	Montážní úhelník, nerez, pro závitová pouzdra M30	
SMBQS30L	3002809	Montážní úchytka, nerez, pro typy QS30	
SMBQS30Y	3002811	Ochranné pouzdro, nerezové pouzdro, pro typy QS30	
SMBQS30YL	3072741	Ochranné pouzdro, skleněné okno, nerezové pouzdro, pro typy QS30	