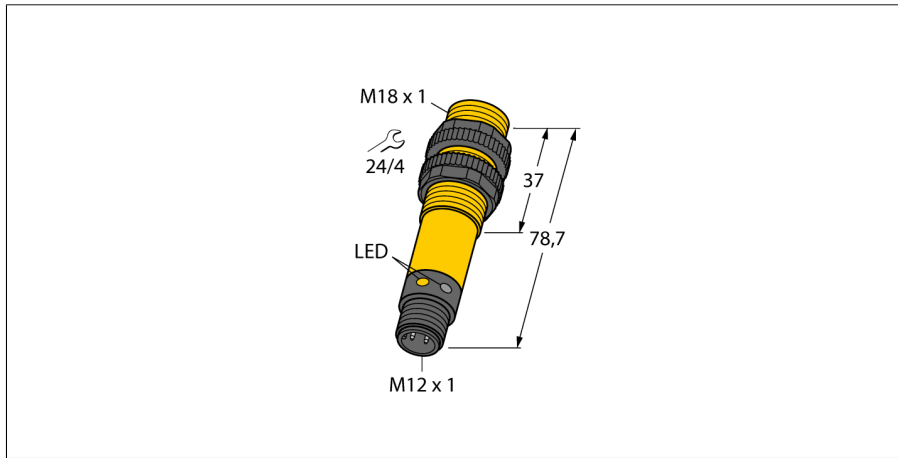
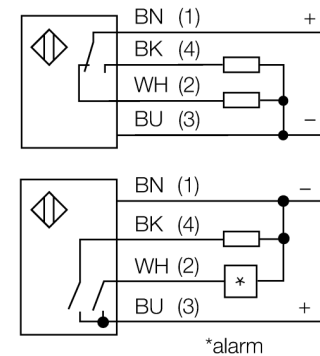


**Opto Sensor
Reflexionslichtschranke
S18SP6LQ**



- Stecker, M12 x 1, 5-polig
- Schutzart IP67/IP69K
- Umgebungstemperatur: -40...+70° C
- Wahlweise hell/dunkelschaltend oder hell/schaltend mit Alarmfunktion
- Betriebsspannung: 10...30 VDC
- PNP-Schaltausgang, Wechsler

Anschlussbild

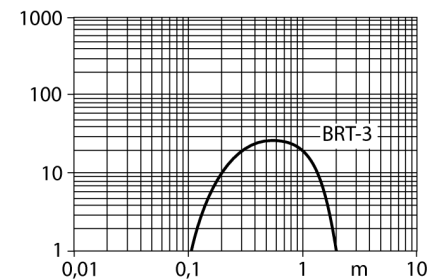


Funktionsprinzip

Bei Reflexionslichtschranken befinden sich Sender und Empfänger in demselben Gehäuse. Der Lichtstrahl des Senders wird auf einen Reflektor gerichtet und von diesem auf den Empfänger zurückgeworfen. Ein Objekt wird detektiert, wenn es diesen Lichtstrahl unterbricht. Reflexionslichtschranken zeichnen sich durch guten Kontrast und große Funktionsreserve aus. Außerdem muss nur ein Gerät installiert und verdrahtet werden.

Reichweitenkurve

Funktionsreserve in Abhängigkeit von der Reichweite



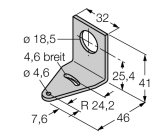
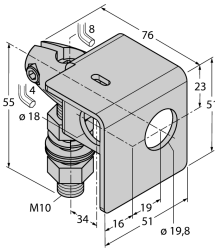
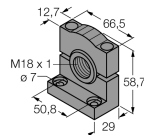
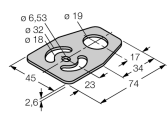
Typenbezeichnung	S18SP6LQ
Ident-Nr.	3029509
Betriebsart	Reflexionslichtschranke
Lichtart	IR
Wellenlänge	950 nm
Reichweite	50...2000mm
Umgebungstemperatur	-40...+70°C
Betriebsspannung	10... 30 VDC
Leerlaufstrom I ₀	≤ 25 mA
Kurzschlusschutz	ja/ taktend
Verpolungsschutz	ja
Ausgangsfunktion	anschlussprogrammierbar, PNP
Schaltfrequenz	≤ 160 Hz
Bereitschaftsverzug	≤ 100 ms
Überstromauslösung	> 220 mA
Bauform	zylindrisch/Gewinde, S18
Abmessungen	78.7 mm
Gehäusedurchmesser	18 mm
Gehäusewerkstoff	Kunststoff, PBT
Linse	Kunststoff, Acryl
Anschluss	Steckverbinder, M12 x 1
Schutzart	IP67 / IP69K
Betriebsspannungsanzeige	LED grün
Schaltzustandsanzeige	LED, gelb
Fehlermeldung	LED grün blinkend
Alarmanzeige	LED gelb blinkend

**Opto Sensor
Reflexionslichtschranke
S18SP6LQ**

TURCK

Industrielle
Automation

Zubehör

Typ	Ident-Nr.		Maßbild
SMB18A	3033200	Montagewinkel, Edelstahl, für Sensoren mit 18mm Gewinde	
SMB18AFAM10	3012558	Montagewinkel, Werkstoff VA 1.4401, für 18mm-Gewinde, Gewinde M10 x 1,5	
SMB3018SC	3053952	Montagewinkel, PBT-schwarz, für 18mm Gewinde	
SMBAMS18P	3073134	Montageplatte, Edelstahl, für Sensoren mit 18mm Gewinde	

Anschlusszubehör

Typ	Ident-Nr.		Maßbild
RKC4.4T-2/TEL	6625013	Anschlussleitung, M12-Kupplung, gerade, 4-polig, Leitungslänge: 2m, Mantelmaterial: PVC, schwarz; cULus-Zulassung; andere Leitungslängen und Ausführungen lieferbar, siehe www.turck.com	

**Opto Sensor
Reflexionslichtschranke
S18SP6LQ**

TURCK

Industrielle
Automation

Anschlusszubehör

Typ	Ident-Nr.		Maßbild
WKC4.4T-2/TEL	6625025	Anschlussleitung, M12-Kupplung, gewinkelt, 4-polig, Leitungslänge: 2m, Mantelmaterial: PVC, schwarz; cULus-Zulassung; andere Leitungslängen und Ausführungen lieferbar, siehe www.turck.com	

Funktionszubehör

Typ	Ident-Nr.		Maßbild
BRT-3	3016164	Runder Reflektor, Reflexionsfaktor 1.0, Werkstoff Acryl, Umgebungstemperatur -20 ... +60 °	