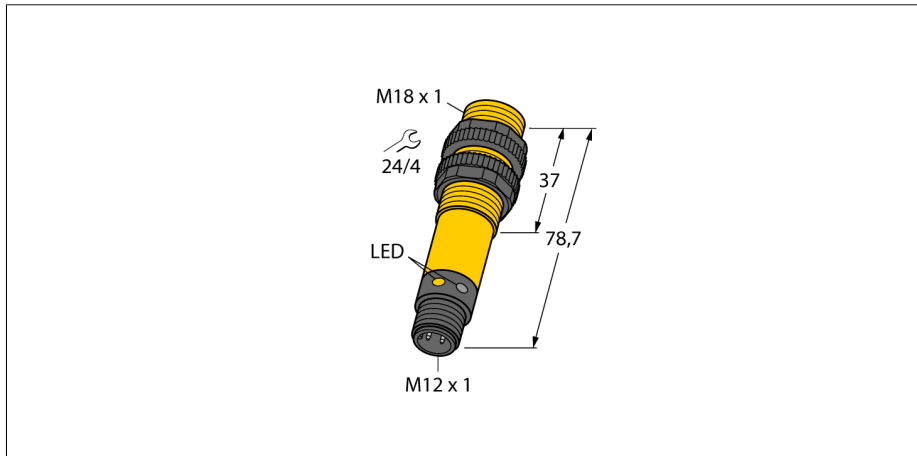


光电传感器  
反射板式传感器  
S18SP6LQ

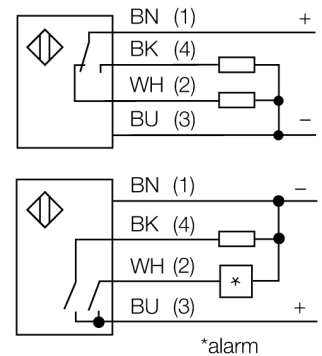
**TURCK**

Industrial  
Automation



- M12x 1, 5芯针头接插件
- 防护等级 IP67 /IP69K
- 环境温度: -40...+70 °C
- 可选亮/暗态操作, 或带报警输出的亮态操作
- 工作电压: 10...30 VDC
- PNP开关量输出, 单刀双掷

接线图



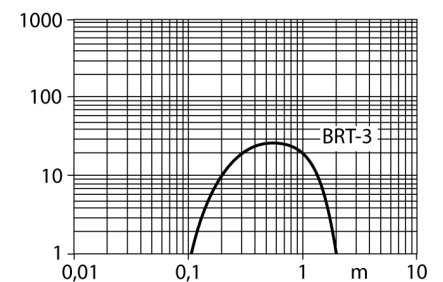
型号	S18SP6LQ
货号	3029509
工作模式	反射式传感器
发光模式	IR
波长	950 nm
最大检测范围 [mm]	50...2000 mm
环境温度	-40...+70 °C
工作电压	10...30VDC
空载电流 I <sub>0</sub>	≤ 25 mA
短路保护	是/ 循环
反极性保护	是
输出性能	可编程式连接, PNP
开关频率	≤ 160 Hz
正常延迟	≤ 100 ms
释放过载电流	> 220 mA
设计	螺纹圆柱, S18
尺寸	78.7 mm
外壳直径	18 mm
外壳材料	塑料, PBT
镜头	塑料, 丙烯酸
连接	接插件, M12 x 1
防护等级	IP67 / IP69K
工作电压指示	LED指示灯 绿
开关状态指示	LED指示灯 黄
故障显示	LED指示灯 绿 齐平
报警显示	LED指示灯 黄 齐平

功能原理

反射板式传感器在同一个紧凑外壳中集成了发射器和接收器。发射器的光束被测物体挡住, 接收器不能接收。被测物挡住光束, 被监测到。反射板式传感器具有高增益和良好的对比度特性。而且它只需要安装一个设备就可以了。

过量增益曲线

过量增益相关距离。



附件

型号	货号	描述	尺寸图
SMB18A	3033200	不锈钢安装支架，适用18 mm圆柱传感器	
SMB18AFAM10	3012558	安装支架，材质VA 1.4401，适用M10 x 1.5螺纹，螺纹长度18mm	
SMB3018SC	3053952	黑色 PBT 安装支架，适用 18 mm 圆柱传感器	
SMBAMS18P	3073134	不锈钢安装支架，适用18 mm圆柱传感器	

Wiring accessories

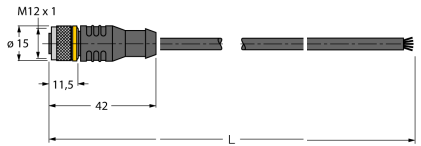
型号	货号	描述	尺寸图
WKC4.5T-2/TEL	6625028	连接线缆，孔头 M12、弯角；5 针，线缆长度：2 m；护套材质:PVC, 黑色; cULus 认证; 其他线路长度应可订货，详情参看 see www.turck.com	

光电传感器  
反射板式传感器  
S18SP6LQ

**TURCK**

Industrial  
Automation

Wiring accessories

型号	货号		尺寸图
RKC4.5T-2/TEL	6625016	线缆连接, 孔头 M12、直角; 5 针, 线缆长度: 2 m; 护套材质:PVC, 黑色; cULus 认证; 其他线路长度应可订货, 详情参看 see www.turck.com	

Function accessories

型号	货号		尺寸图
BRT-3	3016164	圆形反射板, 反射系数1.0, 塑料, 工作温度-20 ... +60 °C	