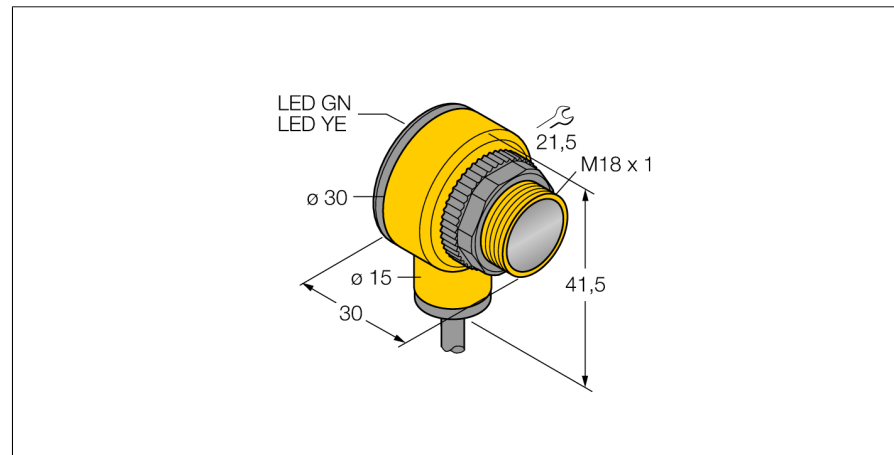


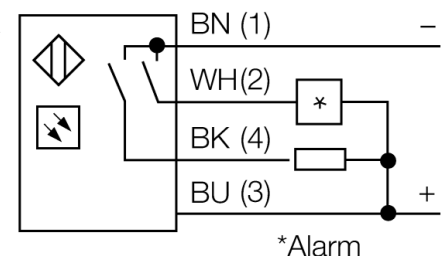
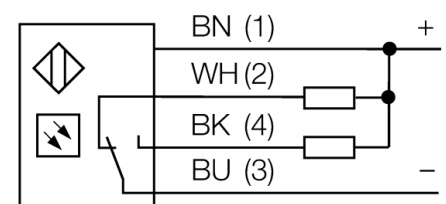
**Détecteur photoélectrique  
détecteur en mode rétro-réfléctif  
T18SN6L**



<b>Type</b>	T18SN6L
No. d'identité	3034655
<b>Mode de fonctionnement</b>	détecteur en mode rétro-réfléctif
Source de lumière	IR
Longueur d'onde	950 nm
Portée	50...2000mm
Température ambiante	-40...+70 °C
<b>Tension de service</b>	10...30 VDC
Consommation propre à vide I <sub>0</sub>	≤ 25 mA
Protection contre les courts-circuits	oui/ contrôle cyclique
Protection contre les inversions de polarité	oui
Fonction de sortie	programmable par raccordement, NPN
Fréquence de commutation	≤ 160 Hz
Retard à la disponibilité	≤ 100 ms
Seuil de protection court-circuit	> 220 mA
<b>Format</b>	cylindrique/filetage, T18
Dimensions	30 x 30 x 41.5 mm
Matériau de boîtier	plastique, PBT
Lentille	plastique, acrylique
Raccordement	câble
Longueur de câble	2 m
Section câble	4x 0.5mm <sup>2</sup>
Type de protection	IP67
<b>Indication de la tension de service</b>	LEDvert
Indication de l'état de commutation	LEDjaune
Signalisation de défaut	LEDvertclignotant
Visualisation d'alarme	LEDjauneclignotant

- câble, 2 m
- mode de protection IP67
- température ambiante: -40...+70 °C
- au choix commutation claire/sombre ou commutation claire avec fonction alarme
- sensibilité ajustable par potentiomètre
- tension de service: 10...30 VDC
- sortie de commutation NPN, contact inverseur

**Schéma de raccordement**

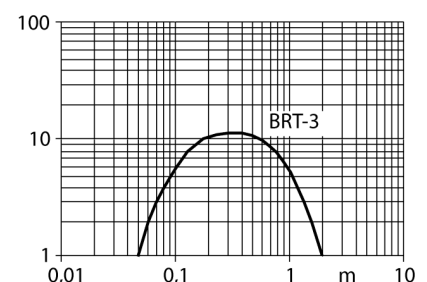


**Principe de fonctionnement**

Pour les détecteurs en mode rétro-réfléctif, l'émetteur et le récepteur sont logés dans le même boîtier. Le rayon lumineux de l'émetteur est dirigé vers le réflecteur et est renvoyé par celui-ci vers le récepteur. Un objet est détecté, s'il interrompt ce rayon lumineux. Les détecteurs en mode rétro-réfléctif se distinguent par un grand contraste et une réserve de gain élevée. En plus, il ne faut installer et raccorder qu'un seul appareil.

**Courbe de réserve de gain**

Réserve de gain dépend de la portée



**Détecteur photoélectrique  
détecteur en mode rétro-réfléctif  
T18SN6L**

**TURCK**

Industrial  
Automation

**Accessoires**

Type	No. d'identi- té		Dimensions
SMB1815SF	3053279	équerre de montage, PBT noir, pour PICO-GUARD Points	
SMB18A	3033200	équerre de montage, acier inoxydable, pour les détecteurs à filetage 18mm	
SMB18FM	3079421	bride de fixation, vérin, noir, M22 x 1,5 filetage extérieur, filetage intérieur M18 x 1 pour les détecteurs avec 18 mm de filetage	
SMBAMS18P	3073134	plaque de montage, acier inoxydable, pour les détecteurs à filetage 18mm	

**Accessoires de fonction**

Type	No. d'identi- té		Dimensions
BRT-3	3016164	réflecteur rond, facteur de réflexion 1.0, matériau acrylique, température ambiante -20 ... +60 °	