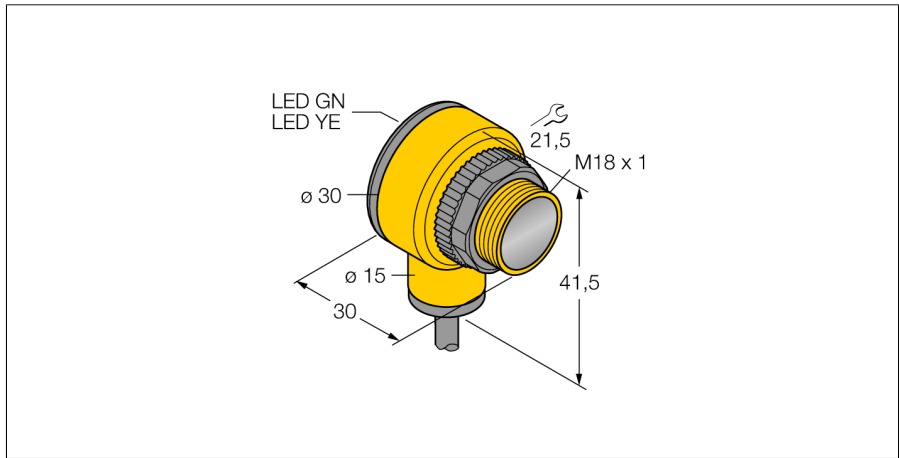
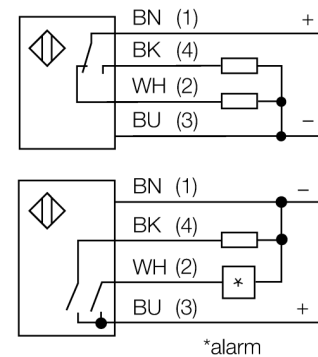


**Opto sensor
barrera retro-reflexiva
T18SP6L**



- cable, 2 m
- grado de protección IP67
- Temperatura ambiente: -40...+70 °C
- selección de activación con/sin luz o con luz y función de alarma
- ajuste de la sensibilidad por medio del potenciómetro
- Tensión de servicio: 10...30 VCC
- salida de conmutación PNP, contacto inversor

Esquema de conexiones

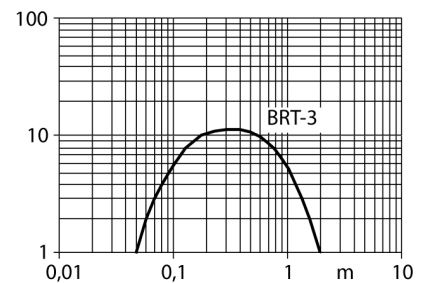


Principio de funcionamiento

Las fotocélulas en modo reflectivo integran el emisor y receptor en la misma carcasa. El haz de luz del emisor es dirigido al reflector, el cual retornará de nuevo al receptor. El objeto es detectado cuando se interrumpe el haz de luz. Los sensores retro-reflexivos presentan exceso de alta ganancia así como buen contraste. Además, es necesario solamente instalar y cablear un solo dispositivo.

curva de alcance

Alta ganancia en relación con el alcance



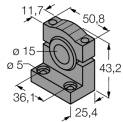
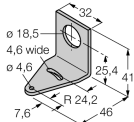
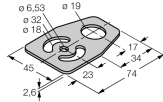
Designación de tipo	T18SP6L
Nº de identificación	3034683
Modo de funcionamiento	sensor retro-reflexivo
Tipo de luz	IR
Longitud de onda	950 nm
Alcance	50...2000 mm
Temperatura ambiente	-40... +70°C
Tensión de servicio	10...30 VDC
Corriente sin carga I ₀	≤ 25 mA
Protección cortocircuito	sí/ cíclica
Protección contra polaridad inversa	sí
Función de salida	conexión programable, PNP
Frecuencia de conmutación	≤ 160 Hz
Retardo de la activación	≤ 100 ms
Disparo por sobrecarga	> 220 mA
Modelo	cilíndrico/roscado, T18
Medidas	30 x 30 x 41.5 mm
Material de la carcasa	plástico, PBT
Lente	plástico, acrílico
Conexión	cable
Longitud del cable	2 m
Sección transversal del cable	4 x 0.5mm ²
Grado de protección	IP67
Indicación de la tensión de servicio	LED verde
Indicación estado de conmutación	LED amarillo
Mensaje de error	LED verde intermitente
Indicación de alarma	LED amarillo intermitente

**Opto sensor
barrera retro-reflectiva
T18SP6L**

TURCK

Industrial
Automation

Accesorios

Modelo	N° de identificación		Dibujo acotado
SMB1815SF	3053279	ángulo de montaje, negro PBT, para puntos PICO-GUARD	
SMB18A	3033200	escuadra de montaje, acero inoxidable, para sensores con rosca de 18mm	
SMB18FM	3079421	Soporte de montaje, cilindro, negro, rosca exterior M22 x1,5 mm, rosca interior M18 x 1, para sensores con rosca de 18 mm	
SMBAMS18P	3073134	escuadra de montaje, acero inoxidable, para sensores con rosca de 18 mm	

Accesorios de función

Modelo	N° de identificación		Dibujo acotado
BRT-3	3016164	reflector redondo, factor de reflexión 1.0, material acrílico, temperatura ambiente -20 ... +60 °	