

Optosenzor reflexní závory T18SP6L

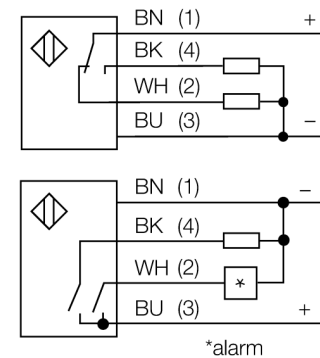
TURCK

Industrial
Automation



- kabel 2 m
- stupeň krytí IP67
- okolní teplota: -40...+70 °C
- k dispozici spínání světlem/tmou nebo spínání světlem a poruchový výstup
- citlivost nastavitelná potenciometrem
- napájecí napětí: 10...30 VDC
- přepínací PNP výstup

Schéma zapojení

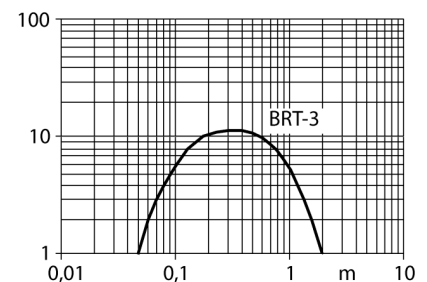


Funkční princip

U reflexních závor jsou vysílač a přijímač zabudovány v jednom pouzdře. Světelný paprsek vysílače je namířen na odrazku a odražen zpět k přijímači. 3drát DC, 8...30 VDC Reflexní závory se vyznačují dobrým kontrastem a velkou funkční rezervou. Mimo to je potřeba instalovat a zapojit pouze jeden přístroj.

Akční rádius

Funkční rezerva v závislosti na dosahu



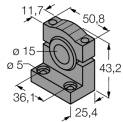
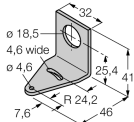
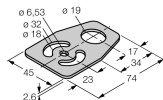
Typové označení	T18SP6L
Identifikační číslo	3034683
Druh provozu	reflexní závory
Barva světla	IR
Vlnová délka	950 nm
Rozsah	50...2000 mm
Okolní teplota	-40... +70°C
Napájecí napětí	10...30VDC
Proud naprázdno I ₀	≤ 25 mA
Ochrana proti zkratu	ano/ taktovaná
Ochrana proti přepólování	ano
Výstupní funkce	závisí na zapojení, PNP
Frekvence spínání	≤ 160 Hz
Doba ustálení	≤ 100 ms
Hodnota proudového omezení	> 220 mA
Pouzdro	válcové / závitové, T18
Rozměry	30 x 30 x 41.5 mm
Materiál pouzdra	plast, PBT
Čočka	plast, akrylát
Připojení	kabel
Délka kabelu	2 m
Průřez kabelu	4 x 0.5 mm ²
Stupeň krytí	IP67
Indikace napájení	LED zelená
Indikace stavu výstupu	LED žlutá
Signalizace poruchy	LED zelená bliká
indikace alarmu	LED žlutá bliká

**Optosenzor
reflexní závory
T18SP6L**

TURCK

Industrial
Automation

Příslušenství

Typové označení	Identifikační číslo		Rozměrový náčrtek
SMB1815SF	3053279	Montážní úhelník, černý PBT, pro PICO-GUARD	
SMB18A	3033200	Montážní úhelník, nerez, pro závitová pouzdra M18	
SMB18FM	3079421	Montážní úchytka, válcová, černá, vnější závit M22x1,5, vnitřní závit M18x1, pro senzory v závitových pouzdrech M18	
SMBAMS18P	3073134	Montážní deska, nerez, pro závitová pouzdra M18	

Function accessories

Typové označení	Identifikační číslo		Rozměrový náčrtek
BRT-3	3016164	Kruhová odrazka, reflexní faktor 1.0, akrylát, pro teploty -20 ... +60 °C	