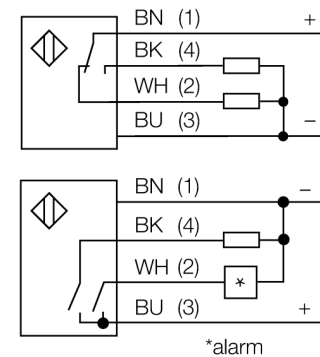


senzor optic
Senzor retroreflexiv
T18SP6LQ



- Tată M12 x 1, 5-pini
- Grade de protecție IP67/IP69K
- Temperatura mediului: -40...+70 ° C
- Se pot selecta operarea la lumină/ întuneric sau operarea la lumină cu funcție de alarmă
- Sensibilitate ajustabilă prin potențiomtru
- Tensiune de alimentare: 10...30 Vcc
- leșire digitală PNP, comutator

Diagramă de conexiuni

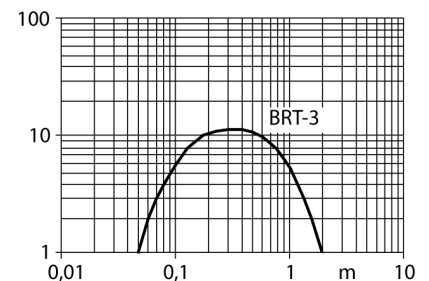


Principiu de funcționare

La senzorii retroreflexivi emițătorul și receptorul sunt incluși în aceeași carcasă. Lumina emisă este reflectată de reflector și ajunge înapoi la receptor. Un obiect este detectat când acesta întrerupe fasciculul. Senzorii retroreflexivi au un "excess gain" ridicat și performanțe de contrast ridicate. ????? În plus este necesară montarea și conectarea a unui singur senzor.

Caracteristica "Excess gain"

Caracteristica Excess gain-Distanță



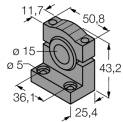
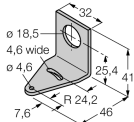
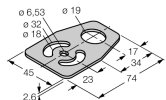
| | |
|--|--|
| Descriere tip | T18SP6LQ |
| Număr identificare | 3034740 |
| Mod de operare | senzor retroreflexiv |
| Tipul de lumină | IR |
| Lungime de undă | 950 nm |
| Domeniu | 50...2000 mm |
| Temperatura mediului | -40...+70°C |
| Tensiune de alimentare | 10...30Vcc |
| Curent fără sarcină I ₀ | ≤ 25 mA |
| Protecție la scurtcircuit | da/ ciclic |
| Protecție la alimentare inversă | da |
| leșire | programabil prin modul de conectare, pnp |
| Frecvență de comutare | ≤ 160 Hz |
| Timpe de întârziere la alimentare | ≤ 100 ms |
| Declanșare la supracurent | > 220 mA |
| Design | Cilindric/filetat, T18 |
| Dimensiuni | 30 x 30 x 54mm |
| Materialul carcasei | plastic, PBT |
| Lentilă | plastic, acrilic |
| Conectare | Conector, M12 x 1 |
| Grad de protecție | IP67 / IP69K |
| Indicator al tensiunii de lucru | LED verde |
| Indicare stare | LED galben |
| Indicare eroare | LED verde intermitent |
| Indicator alarmă | LED galben intermitent |

senzor optic
Senzor retroreflexiv
T18SP6LQ

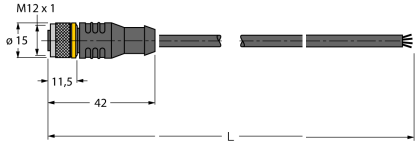
TURCK

Industrial
Automation

Accesorii

| Tip | Număr identificare | | Desen cu dimensiuni |
|-----------|--------------------|---|---|
| SMB1815SF | 3053279 | Suport de montare, PBT negru, pentru punctele PICO-GUARD |  |
| SMB18A | 3033200 | Suport de montare, oțel inoxidabil, pentru senzori cu filet de 18 mm |  |
| SMB18FM | 3079421 | Suport de montare, negru, M22 x 1,5 mm, filet exterior M18 x 1 pentru senzori cu filet de 18 mm | |
| SMBAMS18P | 3073134 | Suport de montare, oțel inoxidabil, pentru senzori cu filet de 18 mm |  |

Accesorii conectare

| Tip | Număr identificare | | Desen cu dimensiuni |
|---------------|--------------------|---|---|
| RKC4.4T-2/TEL | 6625013 | Cablu de conectare, mamă M12, drept, 4-pini, lungime cablu: 2 m, material manta: PVC, negru; certificare cULus; sunt disponibile alte lungimi și calități de cablu, pe www.turck.com |  |

senzor optic
Senzor retroreflexiv
T18SP6LQ

TURCK

Industrial
Automation

Accesorii conectare

| Tip | Număr identificare | | Desen cu dimensiuni |
|---------------|--------------------|--|---------------------|
| WKC4.4T-2/TEL | 6625025 | Cablu de conectare, mamă M12, cu cot, 4-pini, lungime cablu: 2 m, material manta: PVC, negru; certificare cULus; sunt disponibile alte lungimi și calități de cablu, pe www.turck.com | |

Accesorii funcționare

| Tip | Număr identificare | | Desen cu dimensiuni |
|-------|--------------------|--|---------------------|
| BRT-3 | 3016164 | Reflector rotund, coeficient de reflexie 1,0, material acrilic, temperatura ambientului -20 ... +60 °C | |