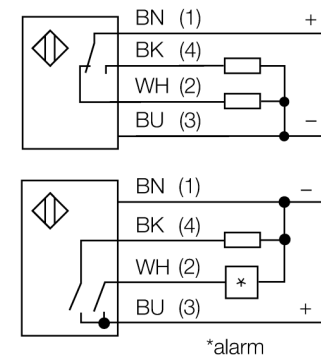


**Opto sensor  
barrera retro-reflectiva  
T18SP6LQ**



- conector macho, M12 x 1, 5 polos
- grado de protección IP67/IP69K
- Temperatura ambiente: -40...+70° C
- selección de activación con/sin luz o con luz y función de alarma
- ajuste de la sensibilidad por medio del potenciómetro
- Tensión de servicio: 10...30 VCC
- salida de conmutación PNP, contacto inversor

**Esquema de conexiones**

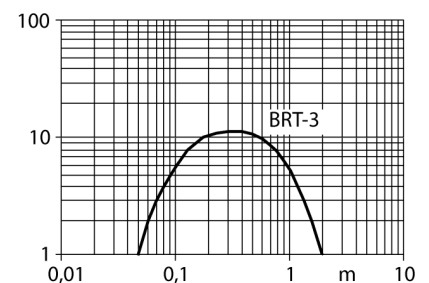


**Principio de funcionamiento**

Las fotocélulas en modo reflectivo integran el emisor y receptor en la misma carcasa. El haz de luz del emisor es dirigido al reflector, el cual retornará de nuevo al receptor. El objeto es detectado cuando se interrumpe el haz de luz. Los sensores retro-reflectivos presentan exceso de alta ganancia así como buen contraste. Además, es necesario solamente instalar y cablear un solo dispositivo.

**curva de alcance**

Alta ganancia en relación con el alcance



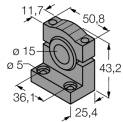
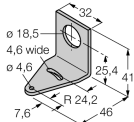
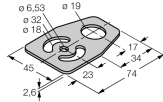
|   |                           |
|---|---------------------------|
| <b>Designación de tipo</b>                  | T18SP6LQ                  |
| N° de identificación                        | 3034740                   |
| <b>Modo de funcionamiento</b>               | sensor retro-reflectivo   |
| Tipo de luz                                 | IR                        |
| Longitud de onda                            | 950 nm                    |
| Alcance                                     | 50...2000 mm              |
| Temperatura ambiente                        | -40... +70°C              |
| <b>Tensión de servicio</b>                  | 10...30 VDC               |
| Corriente sin carga I <sub>0</sub>          | ≤ 25 mA                   |
| Protección cortocircuito                    | sí/ cíclica               |
| Protección contra polaridad inversa         | sí                        |
| Función de salida                           | conexión programable, PNP |
| Frecuencia de conmutación                   | ≤ 160 Hz                  |
| Retardo de la activación                    | ≤ 100 ms                  |
| Disparo por sobrecarga                      | > 220 mA                  |
| <b>Modelo</b>                               | cilíndrico/roscado, T18   |
| Medidas                                     | 30 x 30 x 54 mm           |
| Material de la carcasa                      | plástico, PBT             |
| Lente                                       | plástico, acrílico        |
| Conexión                                    | conector, M12 x 1         |
| Grado de protección                         | IP67 / IP69K              |
| <b>Indicación de la tensión de servicio</b> | LED verde                 |
| Indicación estado de conmutación            | LED amarillo              |
| Mensaje de error                            | LED verde intermitente    |
| Indicación de alarma                        | LED amarillo intermitente |

**Opto sensor  
barrera retro-reflectiva  
T18SP6LQ**

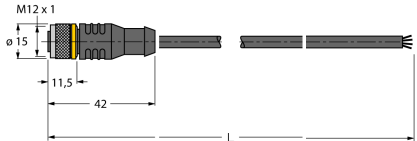
**TURCK**

Industrial  
Automation

**Accesorios**

| Modelo    | N° de identificación |   | Dibujo acotado  |
|-----------|----------------------|---|---|
| SMB1815SF | 3053279              | ángulo de montaje, negro PBT, para puntos PICO-GUARD  |    |
| SMB18A    | 3033200              | escuadra de montaje, acero inoxidable, para sensores con rosca de 18mm  |    |
| SMB18FM   | 3079421              | Soporte de montaje, cilindro, negro, rosca exterior M22 x1,5 mm, rosca interior M18 x 1, para sensores con rosca de 18 mm |   |
| SMBAMS18P | 3073134              | escuadra de montaje, acero inoxidable, para sensores con rosca de 18 mm   |  |

**Accesorios de cableado**

| Modelo        | N° de identificación |  | Dibujo acotado  |
|---------------|----------------------|--|---|
| RKC4.4T-2/TEL | 6625013              | Cable de conexión, conector hembra M12, recto, 4 polos, longitud de cable: 2m, material de la funda: PVC, negro; homologación cULus; disponibles otras longitudes de cable y variantes, véase <a href="http://www.turck.com">www.turck.com</a> |  |

**Opto sensor  
barrera retro-reflectiva  
T18SP6LQ**

**TURCK**

Industrial  
Automation

**Accesorios de cableado**

| Modelo        | N° de identificación |  | Dibujo acotado |
|---------------|----------------------|--|----------------|
| WKC4.4T-2/TEL | 6625025              | Cable de conexión, conector hembra M12, acodado, 4 polos, longitud de cable: 2m, material de la funda: PVC, negro; homologación cULus; disponibles otras longitudes de cable y variantes, véase <a href="http://www.turck.com">www.turck.com</a> |                |

**Accesorios de función**

| Modelo | N° de identificación |   | Dibujo acotado |
|--------|----------------------|---|----------------|
| BRT-3  | 3016164              | reflector redondo, factor de reflexión 1.0, material acrílico, temperatura ambiente -20 ... +60 ° |                |