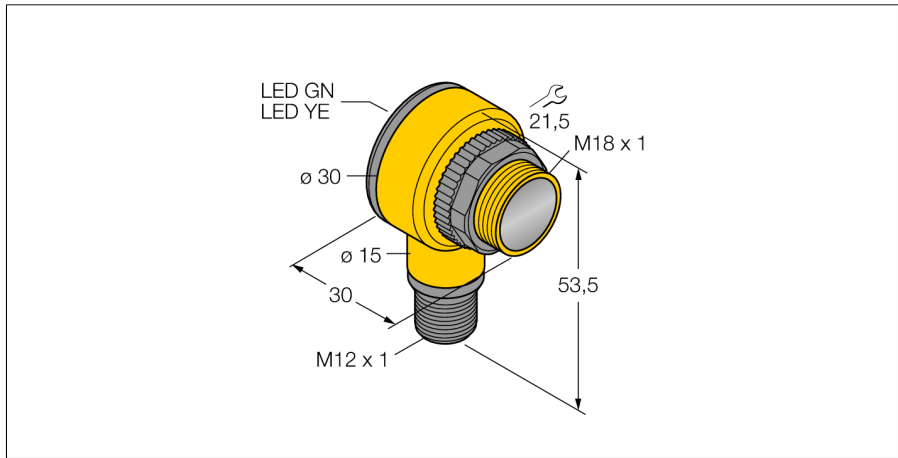
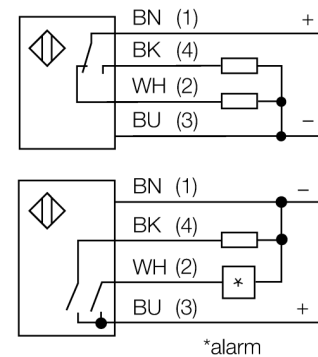


**Détecteur photoélectrique  
détecteur en mode rétro-réfléctif  
T18SP6LQ**



- connecteur, M12 x 1, 5 pôles
- mode de protection IP67/IP69K
- température ambiante: -40...+70° C
- au choix commutation claire/sombre ou commutation claire avec fonction alarme
- sensibilité ajustable par potentiomètre
- tension de service: 10...30 VDC
- sortie de commutation PNP, contact inverseur

**Schéma de raccordement**

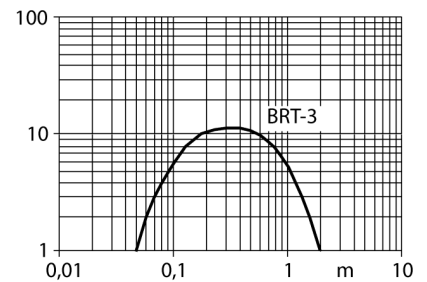


**Principe de fonctionnement**

Pour les détecteurs en mode rétro-réfléctif, l'émetteur et le récepteur sont logés dans le même boîtier. Le rayon lumineux de l'émetteur est dirigé vers le réflecteur et est renvoyé par celui-ci vers le récepteur. Un objet est détecté, s'il interrompt ce rayon lumineux. Les détecteurs en mode rétro-réfléctif se distinguent par un grand contraste et une réserve de gain élevée. En plus, il ne faut installer et raccorder qu'un seul appareil.

**Courbe de réserve de gain**

Réserve de gain dépend de la portée



|  |                                    |
|--|------------------------------------|
| <b>Type</b>                                  | T18SP6LQ                           |
| No. d'identité                               | 3034740                            |
| <b>Mode de fonctionnement</b>                | détecteur en mode rétro-réfléctif  |
| Source de lumière                            | IR                                 |
| Longueur d'onde                              | 950 nm                             |
| Portée                                       | 50...2000mm                        |
| Température ambiante                         | -40...+70 °C                       |
| <b>Tension de service</b>                    | 10...30 VDC                        |
| Consommation propre à vide I <sub>0</sub>    | ≤ 25 mA                            |
| Protection contre les courts-circuits        | oui/ contrôle cyclique             |
| Protection contre les inversions de polarité | oui                                |
| Fonction de sortie                           | programmable par raccordement, PNP |
| Fréquence de commutation                     | ≤ 160 Hz                           |
| Retard à la disponibilité                    | ≤ 100 ms                           |
| Seuil de protection court-circuit            | > 220 mA                           |
| <b>Format</b>                                | cylindrique/filetage, T18          |
| Dimensions                                   | 30 x 30 x 54 mm                    |
| Matériau de boîtier                          | plastique, PBT                     |
| Lentille                                     | plastique, acrylique               |
| Raccordement                                 | connecteur, M12 x 1                |
| Type de protection                           | IP67 / IP69K                       |
| <b>Indication de la tension de service</b>   | LEDvert                            |
| Indication de l'état de commutation          | LEDjaune                           |
| Signalisation de défaut                      | LEDvertclignotant                  |
| Visualisation d'alarme                       | LEDjauneclignotant                 |

**Détecteur photoélectrique  
détecteur en mode rétro-réfléctif  
T18SP6LQ**

**TURCK**

Industrial  
Automation

**Accessoires**

| Type      | No. d'identi-<br>té |   | Dimensions |
|-----------|---------------------|---|------------|
| SMB1815SF | 3053279             | équerre de montage, PBT noir, pour PICO-GUARD Points  |            |
| SMB18A    | 3033200             | équerre de montage, acier inoxydable, pour les détecteurs à filetage 18mm   |            |
| SMB18FM   | 3079421             | bride de fixation, vérin, noir, M22 x 1,5 filetage extérieur, filetage intérieur M18 x 1 pour les détecteurs avec 18 mm de filetage |            |
| SMBAMS18P | 3073134             | plaque de montage, acier inoxydable, pour les détecteurs à filetage 18mm  |            |

**Accessoires de raccordement**

| Type          | No. d'identi-<br>té |  | Dimensions |
|---------------|---------------------|--|------------|
| RKC4.4T-2/TEL | 6625013             | câble de raccordement, connecteur femelle M12, droit, 4 pôles, longueur de câble: 2m, matériau de gaine: PVC, noir; homologation cULus; d'autres longueurs de câble et versions livrables, voir <a href="http://www.turck.com">www.turck.com</a> |            |

**Détecteur photoélectrique  
détecteur en mode rétro-réfléctif  
T18SP6LQ**

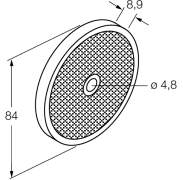
**TURCK**

Industrial  
Automation

**Accessoires de raccordement**

| Type          | No. d'identi-<br>té |  | Dimensions  |
|---------------|---------------------|--|---|
| WKC4.4T-2/TEL | 6625025             | câble de raccordement, connecteur femelle M12, coudé, 4 pôles, longueur de câble: 2m, matériau de gaine: PVC, noir; homologation cULus; d'autres longueurs de câble et versions livrables, voir <a href="http://www.turck.com">www.turck.com</a> |  |

**Accessoires de fonction**

| Type  | No. d'identi-<br>té |   | Dimensions   |
|-------|---------------------|---|--|
| BRT-3 | 3016164             | réflecteur rond, facteur de réflexion 1.0, matériau acrylique, température ambiante -20 ... +60 ° |  |