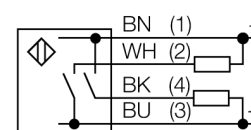


**sensor fotoeléctrico
barrera retro-reflectiva
Q45BB6LV**

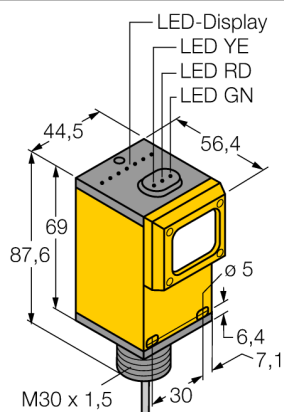
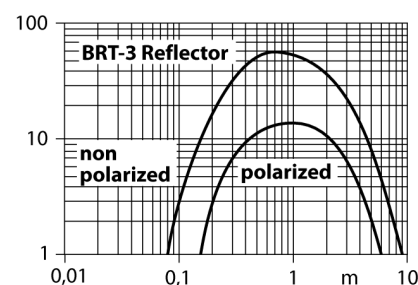
- cable, PVC, 2 m
- grado de protección IP67
- la sensibilidad se ajusta por medio del potenciómetro
- Tensión de servicio: 10...30 VCC
- salida de conmutación bipolar
- posibilidad de ajuste con activación con o sin luz a través de interruptor selector

Esquema de conexiones

Principio de funcionamiento

Las fotocélulas en modo reflectivo integran el emisor y receptor en la misma carcasa. El haz de luz del emisor es dirigido al reflector, el cual retornará de nuevo al receptor. El objeto es detectado cuando se interrumpe el haz de luz. Los sensores retro-reflectivos incorporan algunas de las ventajas del sensor de modo opuesto (buen contraste y exceso de alta ganancia). Además, es necesario solamente instalar y cablear un solo dispositivo. El alcance reducido y la susceptibilidad a interferencia causada por objetos brillantes son algunas de las desventajas de los sensores sin filtro de la polarización.

curva de alcance

Alta ganancia en relación con el alcance



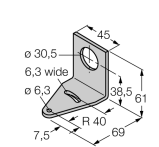
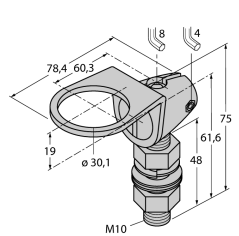
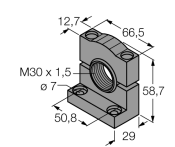
Designación de tipo	Q45BB6LV
Nº de identificación	3036557
Modo de funcionamiento	sensor retro-reflectivo
Tipo de luz	rojo
Longitud de onda	680 nm
Alcance	80...9000 mm
Temperatura ambiente	-40... +70°C
Tensión de servicio	10...30 VDC
Ondulación residual	< 10 % U _s
Corriente DC nominal	≤ 150 mA
Corriente sin carga I ₀	≤ 50 mA
Protección cortocircuito	sí/ cíclica
Protección contra polaridad inversa	sí
Función de salida	contacto de cierre, PNP/NPN
Frecuencia de conmutación	0.25 kHz
Frecuencia de conmutación	≤ 250 Hz
Retardo de la activación	≤ 100 ms
Disparo por sobrecarga	> 220 mA
Modelo	rectangular, Q45
Medidas	87.6 x 54.6 x 44.5 mm
Material de la carcasa	plástico, PBT
Lente	acrílico, acrílico
Conexión	cable, PVC
Longitud del cable	2 m
Sección transversal del cable	4 x 0.34mm ²
Grado de protección	IP67
MTTF	67Años según SN 29500 (ed. 99) 40°C
Indicación de la tensión de servicio	LED verde
Indicación estado de conmutación	LED amarillo
Mensaje de error	LED verde intermitente
Indicación de exceso de ganancia	LED rojo

**sensor fotoeléctrico
barrera retro-reflectiva
Q45BB6LV**

TURCK

**Industrial
Automation**

Accesorios

Modelo	N° de identificación		Dibujo acotado
SMB30A	3032723	escuadra de montaje, acero inoxidable, para sensores con rosca de 30mm	
SMB30FAM10	3011185	escuadra de montaje, acero inoxidable, para rosca de 30mm, rosca M10 x 1,5	
SMB30SC	3052521	ángulo de montaje, PBT negro, para rosca de 30 mm; con 4 tornillos M5 x 0,8	

Accesorios de función

Modelo	N° de identificación		Dibujo acotado
BRT-3	3016164	reflector redondo, factor de reflexión 1.0, material acrílico, temperatura ambiente -20 ... +60 °	