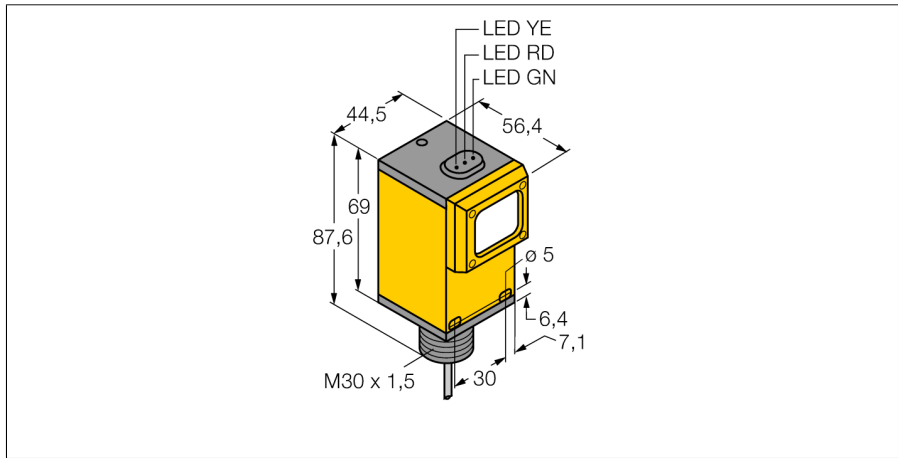
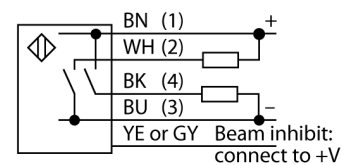


**czujnik fotoelektryczny
czujnik refleksyjny
Q45BB6LL**



- Laserowy czujnik refleksyjny
- Laser klasy 2
- W zestawie lusterko BRT-2x2
- Czulość ustawiana za pomocą potencjometru
- Napięcie zasilania: 10...30 VDC
- Wyjście dwustanowe, bipolarne
- Ustawialne za pomocą przełącznika za działanie "jasno"/"ciemno"

Schemat podłączenia



Typ	Q45BB6LL
Nr kat.	3037248

Tryb pracy	czujnik refleksyjny
Rodzaj światła	czerwone
Długość fali	655 nm
Klasa lasera	▲ 2
Średnica wiązki	2,5 (eliptyczna) mm
Max zakres wykrywania	300...70000 mm
Temperatura pracy	-10...+40 °C

Napięcie zasilania	10...30VDC
Tętnienie resztkowe	< 10 % U _{is}
Nominalny prąd zasilania DC	≤ 250 mA
Prąd bez obciążenia I ₀	≤ 50 mA
Zabezpieczenie przed zwarciami	tak/ cykliczne
Zabezpieczenie przed odwrotną polaryzacją	tak
Funkcja wyjścia	styk NO, PNP/NPN
Częstotliwość przełączania	≤ 250 Hz
Opóźnienie w gotowości do pracy	≤ 100 ms
Wyzwolenie przeciążeniowe	> 220 mA

Wykonanie	prostokątnościenna, Q45
Wymiary	56.4 x 44.5 x 87.6 mm
Materiał obudowy	tworzywo sztuczne, PBT
Soczewka	akryl, acrylic
Podłączenie	przewód, PVC
Długość przewodu	2 m
Przekrój poprzeczny przewodu:	5 x 0.34mm ²
Stopień ochrony	IP67
MTTF	20lat zgodnie z SN 29500 (Ed. 99) 40 °C

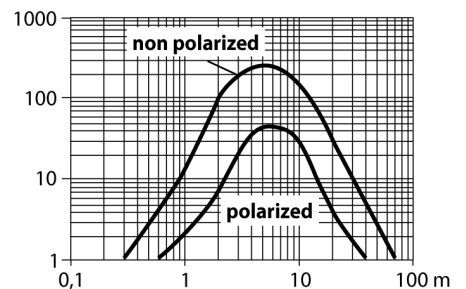
Wskaźnik napięcia zasilania	LED zielony
Wskaźnik stanu przełączenia	LED żółty
Wskaźnik błędów	LED zielony flashing
Wskaźnik wzmożenia	LED czerwony

Zasada działania

Retro-reflective sensors incorporate emitter and receiver in a single compact housing. The light beam of the emitter is directed towards a reflector which returns the light back to the receiver. An object is detected when it interrupts this beam. Retro-reflective sensors incorporate some of the advantages of opposed mode sensors (good contrast and high excess gain). Further it is merely required to install and wire a single device. A smaller sensing range and susceptibility of devices without polarisation filter can be of disadvantage when shiny objects have to be detected.

Excess gain curve

Excess gain in relation to the distance

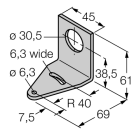
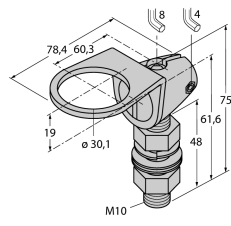
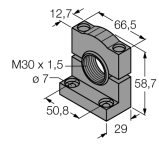


czujnik fotoelektryczny
czujnik refleksyjny
Q45BB6LL

TURCK

Industrial
Automation

Akcesoria montażowe

Typ	Nr kat.		Rysunek wymiarowy
SMB30A	3032723	Uchwyt montażowy, stal nierdzewna, dla czujników z gwintem 30 mm	
SMB30FAM10	3011185	Uchwyt montażowy, stal nierdzewna, dla gwintu M10 x 1,5, długość gwintu 30 mm	
SMB30SC	3052521	Uchwyt montażowy, czarny PBT; dla gwintu 30 mm; z czterema śrubami M5 x 0,8	

Akcesoria - funkcja

Typ	Nr kat.		Rysunek wymiarowy
BRT-2X2	3040071	Rectangular reflector, reflection coefficient 1.8, material acrylic, ambient temperature max. 50 °C	