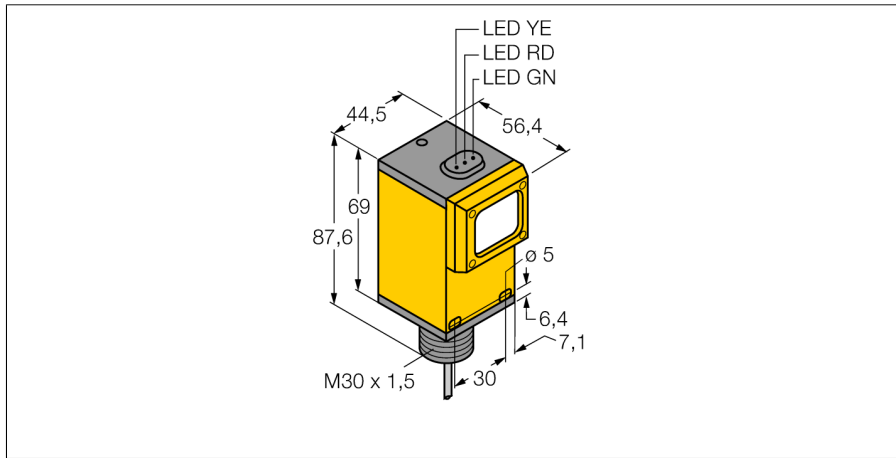
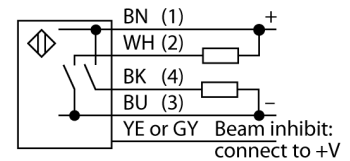


光电传感器
反射板式传感器
Q45BB6LL



- 反射板式激光传感器
- 2级激光
- 供货包含中反射板BRT-2X2
- 通过电位计可调节灵敏度
- 工作电压:10...30 VDC
- 双极性开关量输出
- 亮/暗态, 可调

接线图



型号	Q45BB6LL
货号	3037248

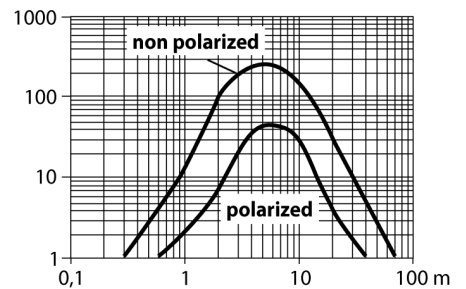
工作模式	反射式传感器
发光模式	红
波长	655 nm
激光等级	△ 2
光束直径	(椭圆) 2.5 mm
最大检测范围 [mm]	300...70000 mm
环境温度	-10...+40 °C

功能原理

反射板式传感器在同一个紧凑外壳中集成了发射器和接收器。发射器的光束被测物体挡住，接受器不能接收。被测物挡住光束，被监测到。反射板式传感器包含了部分对射式传感器的优点（高可见性和高过量增益）而且它仅需要安装一个设备就可以了。未配备偏振反射板的小检测距离和灵敏型装置容易受到可自发光的被测物的影响。

过量增益曲线

过量增益相关距离。

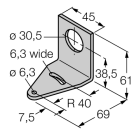
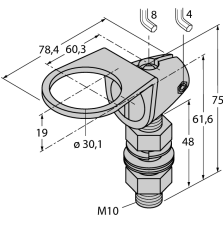
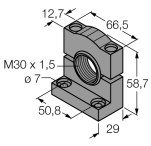


工作电压	10...30VDC
漏波纹	< 10 % U _s
直流额定工作电流	≤ 250 mA
空载电流 I ₀	≤ 50 mA
短路保护	是/ 循环
反极性保护	是
输出性能	常开触点, PNP/NPN
开关频率	≤ 250 Hz
正常延迟	≤ 100 ms
释放过载电流	> 220 mA

设计	方型, Q45
尺寸	56.4x 44.5x 87.6 mm
外壳材料	塑料, PBT
镜头	丙烯酸, 丙烯酸
连接	电缆, PVC
线缆长度	2 m
线缆横截面	5 x 0.34mm ²
防护等级	IP67
MTTF	20 years 符合SN 29500 (Ed. 99) 40 °C认证

工作电压指示	LED指示灯 绿
开关状态指示	LED指示灯 黄
故障显示	LED指示灯 绿 齐平
过量增益指示	LED指示灯 红

附件

型号	货号	描述	尺寸图
SMB30A	3032723	不锈钢安装支架，适用30mm圆柱传感器	
SMB30FAM10	3011185	安装支架，材质不锈钢，适用M10 x 1.5螺纹，螺纹长度30mm	
SMB30SC	3052521	安装支架，PBT 黑；适用于 30mm 圆柱形传感器；4 个螺丝 M5 x 0.8	

Function accessories

型号	货号	描述	尺寸图
BRT-2X2	3040071	发射系数为1.7的发射板，材料：丙烯酸，环境温度 50 °C	