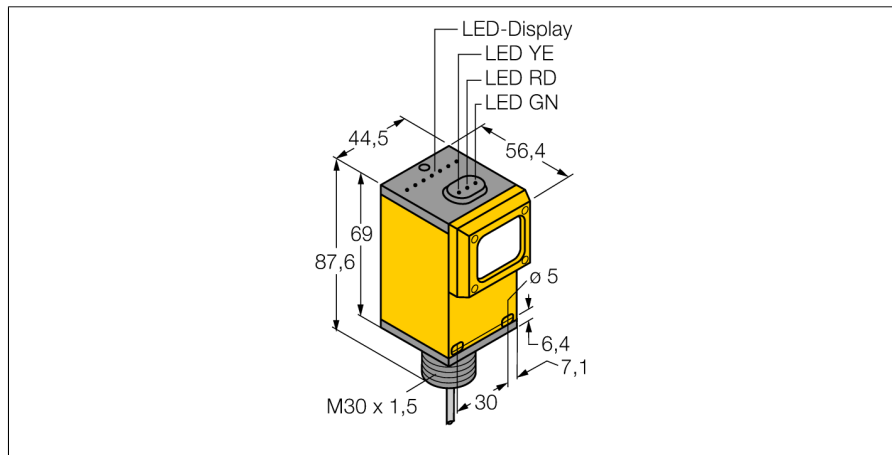


Optosenzor reflexní závory Q45AD9LV

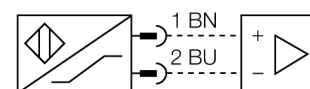
TURCK

Industrial
Automation



- ATEX kategorie II 1 G, Ex zóna 0
- PVC kabel 2 m
- stupeň krytí IP67
- citlivost nastavitelná potenciometrem
- napájecí napětí: 5...15 VDC
- výstup NAMUR: tma $\leq 1,2$ mA, světlo $\geq 2,1$ mA
- dle DIN EN 60947-5-6 (NAMUR)

Schéma zapojení



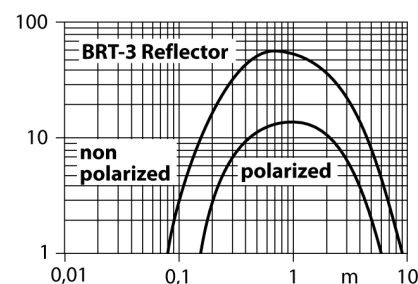
Typové označení	Q45AD9LV
Identifikační číslo	3037620
Druh provozu	reflexní závory
Barva světla	červená
Vlnová délka	680 nm
Rozsah	80...9000 mm
Okolní teplota	-40... +70°C
Napěťový výstup	nom. 8.2 VDC
Proudová spotřeba (výstupy "VYP")	≤ 1 mA
Proudová spotřeba (výstupy "ZAP")	≥ 2.1 mA
Proud naprázdno I_0	≤ 2.1 mA
Výstupní funkce	spínání světlem, NAMUR
Frekvence spínání	≤ 100 Hz
Označení na přístroji	Ex II 1 G Ex ia IIC T5
Pouzdro	kvádrové pouzdro, Q45
Rozměry	54.1 x 44.5 x 87.6 mm
Materiál pouzdra	plast, PBT
Čočka	plast, akrylát
Připojení	kabel, PVC
Délka kabelu	2 m
Průřez kabelu	2 x 0.5 mm ²
Stupeň krytí	IP67
MTTF	67Roky dle SN 29500 (Ed. 99) 40°C
Ex ochrana	Ex ia IIC T6
Ex-certifikát, prohlášení o shodě	KEMA 03ATEX 1441 X
Indikace stavu výstupu	LED červená

Funkční princip

U reflexních závor jsou vysílač a přijímač zabudovány v jednom pouzdře. Světelný paprsek vysílače je namířen na odrazku a odražen zpět k přijímači. 3drát DC, 8...30 VDC d300417.pdf Mimo to je potřeba instalovat a zapojit pouze jeden přístroj. Mimo to je potřeba instalovat a zapojit pouze jeden přístroj.

Akční rádius

Funkční rezerva v závislosti na dosahu



Příslušenství

Typové označení	Identifikační číslo		Rozměrový náčrtek
IM1-22EX-R/24VDC	7541210	Oddělovací spínací zesilovač; dvoukanálový; vstupní signál Namur; odpojitelná kontrola na přerušení vodiče a zkrat; přepínatelný mezi pracovním a klidovým proudem; odnímatelné svorkovnice; šířka 18 mm; napájecí napětí 24 VDC	
SMB30A	3032723	Montážní úhelník, nerez, pro závitová pouzdra M30	
SMB30FAM10	3011185	Montážní úchytka, nerez, pro závit 30 mm, závit M10 x 1,5	
SMB30SC	3052521	Montážní úchytka, černý PBT, pro závitová pouzdra M30, se 4 šrouby M5 x 0,8	

Optosenzor reflexní závory Q45AD9LV

TURCK

Industrial
Automation

Návod k obsluze

Způsob použití

Tento přístroj splňuje požadavky směrnice 94/9/G a je dle EN50079-0:2009, -11:2012 a -26:2012 vhodný pro nasazení v prostředí s nebezpečím výbuchu.

Při provozu je třeba dodržovat všechny národní předpisy a nařízení.

Použití v Ex aplikacích

II 1 G (skupina II, kategorie 1 G, provozní prostředky pro plynné atmosféry).

Označení (viz přístroj nebo dokumentace)

Ex II 1 G, Ex ia IIC T5 dle EN60079-0, -11, -26

Přípustná okolní teplota

-25...+70 °C

Instalace / uvádění do provozu

Přístroje smí být instalovány, zapojovány a uváděny do provozu pouze kvalifikovanou osobou. Kvalifikovaná osoba musí mít znalosti způsobů ochrany před výbuchem, předpisů a nařízení pro zařízení v prostředí s nebezpečím výbuchu a jiskrově bezpečných systémů. Zkontrolujte, zda způsob použití odpovídá klasifikaci a označení přístroje.

Tento přístroj může být připojen pouze na certifikované obvody Exi dle EN60079-0 a -11. Zkontrolujte maximální přípustné elektrické hodnoty. Po připojení na jiný proudový obvod nesmí být senzor již použit v Exi instalacích. Pro celý obvod (včetně příslušného prostředku) je třeba provést "průkaz jiskrové bezpečnosti" dle EN 60079-14.

Pokyny pro montáž a instalaci

Zamezte statickým výbojům na plastových dílech a kabelech. Čistěte přístroj pouze vlhkou látkou. Nemontujte přístroj v místech, kde proudí prach a zamezte usazování prachu na jeho povrchu.

Uživatel je odpovědný za ochranu přístroje a kabelu, pokud může dojít k jejich mechanickému poškození. Dále pak za odstínění silných elektromagnetických polí.

Zkontrolujte způsob zapojení a elektrické hodnoty na potisku přístroje nebo v technické dokumentaci.

Odstraňte znečištění přístroje, kabelového vývodu nebo konektoru bezprostředně za vývodem.

Údržba / ošetřování

Opravy nejsou možné. Certifikát zaniká opravou nebo zásahem do přístroje jinou osobou než výrobcem. Nejdůležitější údaje jsou uvedeny v dokumentaci výrobce.