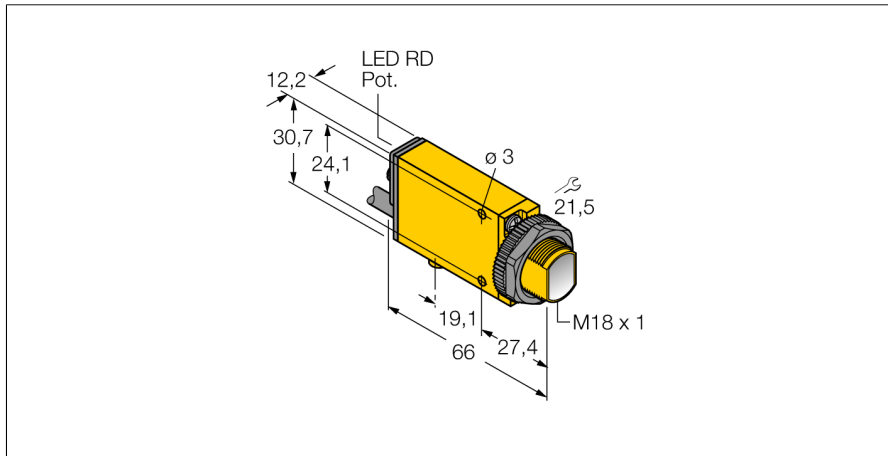


Opto Sensor
Reflexionslichtschranke
MIAD9LV

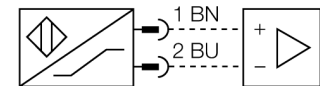
TURCK

Industrielle
Automation



- ATEX II 1 G Zulassung
- gemäß EN 60947-5-6 (NAMUR)
- Kabel, PVC, 2 m
- Schutzart IP67
- Empfindlichkeit über Potentiometer einstellbar
- Justageanzeige
- Betriebsspannung: 5...15 VDC (NAMUR)
- Bipolarer Schaltausgang
- hell-/dunkelschaltend

Anschlussbild



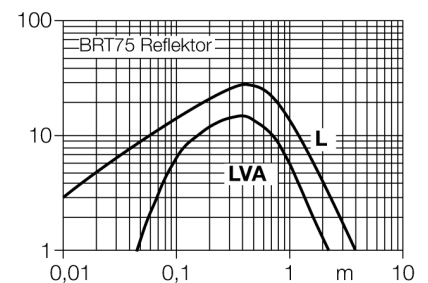
Typenbezeichnung	MIAD9LV
Ident-Nr.	3037717
Betriebsart	Reflexionslichtschranke
Lichtart	rot
Wellenlänge	650 nm
Reichweite	15...5000mm
Umgebungstemperatur	-40...+70°C
Spannung	nom. 8.2 VDC
Stromaufnahme unbetätigt	≤ 1.2 mA
Stromaufnahme betätigt	≥ 2.1 mA
Ausgangsfunktion	hellschaltend, NAMUR
Schaltfrequenz	≤ 100 Hz
Kennzeichnung des Gerätes	Ⓜ II 1 G Ex ia IIC T5
Bauform	Quader, Mini Beam
Abmessungen	66 x 12.3 x 30.7 mm
Gehäusewerkstoff	Kunststoff, PBT, gelb
Linse	Kunststoff, Acryl
Anschluss	Kabel
Kabellänge	2 m
Kabelquerschnitt	2x 0.5mm ²
Schutzart	IP67
Zündschutzart	Ex ia IIC T5 Ga
Ex-Zulassung gem. Konf.-Bescheinigung	FM12ATEX0094X
Schaltzustandsanzeige	LED, rot
Anzeige der Funktionsreserve	LED rot blinkend

Funktionsprinzip

Bei Reflexionslichtschranken befinden sich Sender und Empfänger in demselben Gehäuse. Der Lichtstrahl des Senders wird auf einen Reflektor gerichtet und von diesem auf den Empfänger zurückgeworfen. Ein Objekt wird detektiert, wenn es diesen Lichtstrahl unterbricht. Reflexionslichtschranken besitzen einige der Vorteile von Einweglichtschranken (guter Kontrast und große Funktionsreserve). Außerdem muss nur ein Gerät installiert und verdrahtet werden. Von Nachteil sind die kleinere Reichweite und Störungen durch glänzende Objekte bei Geräten ohne Polfilter.

Reichweitenkurve

Funktionsreserve in Abhängigkeit von der Reichweite (Typ LV)



**Opto Sensor
Reflexionslichtschranke
MIAD9LV**

TURCK

Industrielle
Automation

Zubehör

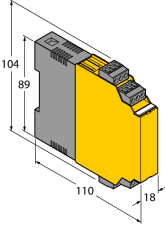
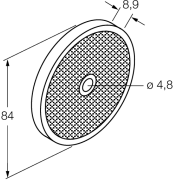
Typ	Ident-Nr.	Montagewinkel, Edelstahl, für Sensoren mit 18mm Gewinde	Maßbild
SMB18A	3033200	Montagewinkel, Edelstahl, für Sensoren mit 18mm Gewinde	
SMB18AFAM10	3012558	Montagewinkel, Werkstoff VA 1.4401, für 18mm-Gewinde, Gewinde M10 x 1,5	
SMB18SF	3052519	Montagewinkel, PBT-schwarz, für Sensoren mit 18mm Gewinde	
SMB312B	3025519	Montagewinkel, Edelstahl, für Bauform MINI-BEAM NAMUR	
SMB3018SC	3053952	Montagewinkel, PBT-schwarz, für 18mm Gewinde	

**Opto Sensor
Reflexionslichtschranke
MIAD9LV**

TURCK

Industrielle
Automation

Funktionszubehör

Typ	Ident-Nr.		Maßbild
IM1-22EX-R	7541231	Trennschaltverstärker; zweikanalig; 2 Relaisausgänge Schliesser; Eingang Namur Signal; abschaltbare Überwachung auf Drahtbruch und Kurzschluss; umschaltbar zwischen Arbeits- und Ruhestromverhalten; abziehbare Klemmenblöcke; 18 mm Breite; Weitspannungsnetzteil	
BRT-3	3016164	Runder Reflektor, Reflexionsfaktor 1.0, Werkstoff Acryl, Umgebungstemperatur -20 ... +60 °	

Opto Sensor Reflexionslichtschranke MIAD9LV

TURCK

Industrielle
Automation

Betriebsanleitung

Bestimmungsgemäße Verwendung

Dieses Gerät erfüllt die Richtlinie 94/9/EG und ist gemäß EN60079-0:2009, -11:2012, -26:2007 geeignet für den Einsatz im explosionsgefährdeten Bereich.

Für den bestimmungsgemäßen Betrieb sind die nationalen Vorschriften und Bestimmungen einzuhalten.

Einsatz in explosionsgefährdeten Bereichen gemäß Klassifizierung

II 1 G (Gruppe II, Kategorie 1 G, Betriebsmittel für Gasatmosphäre).

Kennzeichnung (siehe Gerät oder technisches Datenblatt)

⊕ II 1 G und Ex ia IIC T5 nach EN60079-0, -11 und -26

Zulässige Umgebungstemperatur am Einsatzort

-25...+70 °C

Installation / Inbetriebnahme

Die Geräte dürfen nur von qualifiziertem Personal aufgebaut, angeschlossen und in Betrieb genommen werden. Das qualifizierte Personal muss Kenntnisse haben über Zündschutzarten, Vorschriften und Verordnungen für Betriebsmittel im Ex-Bereich.

Prüfen Sie, ob die Klassifizierung und die Kennzeichnung auf dem Gerät für den Einsatzfall geeignet ist.

Dieses Gerät ist nur zum Anschluss an bescheinigte Exi Stromkreise gemäß EN60079-0 und -11 geeignet. Die maximal zulässigen elektrischen Werte sind zu beachten.

Nach Anschluss an andere Stromkreise darf der Sensor nicht mehr in Exi Installationen verwendet werden. Bei der Zusammenschaltung von (zugehörigen) Betriebsmitteln muß der "Nachweis der Eigensicherheit" durchgeführt werden (EN60079-14).

Einbau- und Montagehinweise

Vermeiden Sie statische Aufladungen an Kunststoffgeräten und Kabeln. Reinigen Sie das Gerät nur mit einem feuchten Tuch. Montieren Sie das Gerät nicht in den Staubstrom und vermeiden Sie Staubablagerungen auf den Geräten.

Falls die Geräte und Kabel mechanisch beschädigt werden können, sind sie entsprechend zu schützen. Sie sind zudem gegen starke elektromagnetische Felder abzuschirmen.

Die Anschlussbelegung und die elektrischen Kenngrößen entnehmen Sie bitte der Gerätekenzeichnung oder dem technischen Datenblatt. Entfernen Sie, um Verschmutzung zu vermeiden, Gehäuseabdeckungen, evtl. vorhandene Verschlussstopfen der Kabelverschraubungen bzw. der Stecker erst unmittelbar vor dem Einführen von Leitungen bzw. dem Aufschrauben der Kabeldose.

Instandhaltung / Wartung

Reparaturen sind nicht möglich. Die Zulassung erlischt durch Reparaturen oder Eingriffe am Gerät die nicht vom Hersteller ausgeführt werden. Die wichtigsten Daten aus der Herstellerbescheinigung sind aufgeführt.