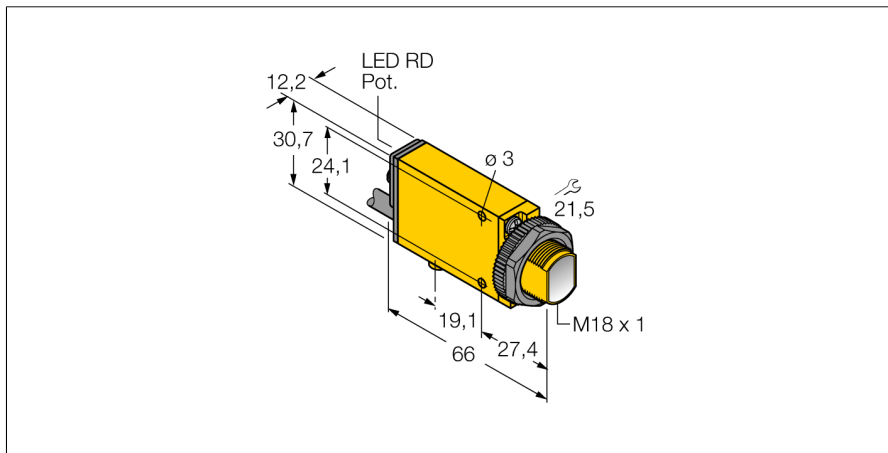
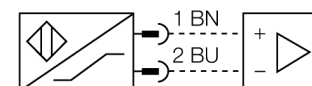


senzor optic
Senzor retroreflexiv
MIAD9LV


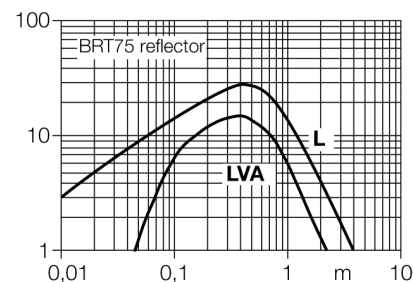
- Certificare ATEX II 1 G
- Conform EN 60947-5-6 (NAMUR)
- Cablu PVC, 2 m
- Grad de protecție IP67
- Sensibilitate ajustabilă prin potențiomtru
- Indicator aliniere
- Tensiune de alimentare: 5...15 Vcc (NAMUR)
- Ieșire digitală, bipolară
- Funcționare lumină/întuneric

Diagramă de conexiuni

Principiu de funcționare

La senzorii retroreflexivi emițătorul și receptorul sunt incluși în aceeași carcasă. Lumina emisă este reflectată de reflector și ajunge înapoi la receptor. Un obiect este detectat când acesta întrerupe fasciculul. Senzorii retroreflexivi includ unele avantaje ale senzorilor în opoziție (excess gain și contrast ridicat). În plus este necesară montarea și conectarea a unui singur senzor. În cazul detecției obiectelor cu factor de reflexie ridicat utilizând senzori fără filtru de polarizare, posibilitatea de interferențe și domeniul de detecție redus sunt dezavantaje importante.

Caracteristica "Excess gain"

Caracteristica "Excess gain"-Distanță (type LV)



Descriere tip	MIAD9LV
Număr identificare	3037717
Mod de operare	senzor retroreflexiv
Tipul de lumină	roșu
Lungime de undă	650 nm
Domeniu	15...5000 mm
Temperatura mediului	-40...+70°C
Tensiune	nom. 8.2 Vcc
Curent în stare neacționat	≤ 1.2 mA
Curent în stare acționat	≥ 2.1 mA
Ieșire	funcționare la lumină , NAMUR
Frecvență de comutare	≤ 100 Hz
Marcare dispozitiv	Ex II 1 G Ex ia IIC T5
Design	Dreptunghiular, Mini Beam
Dimensiuni	66 x 12.3 x 30.7mm
Materialul carcasei	plastic, PBT, galben
Lentilă	plastic, acrilic
Conectare	Cablu
Lungime cablu	2 m
Secțiune cablu	2 x 0.5 mm ²
Grad de protecție	IP67
Tip de protecție	Ex ia IIC T5 Ga
Certificare Ex conform certificatului de conformitate	FM12ATEX0094X
Indicare stare	LED roșu
Excess gain indication	LED roșu intermitent

senzor optic
 Senzor retroreflexiv
 MIAD9LV

TURCK

Industrial
 Automation

Accesorii

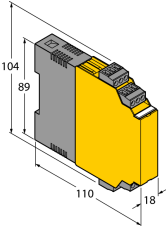
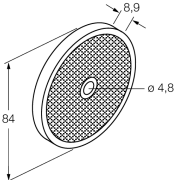
Tip	Număr identificare		Desen cu dimensiuni
SMB18A	3033200	Suport de montare, oțel inoxidabil, pentru senzori cu filet de 18 mm	
SMB18AFAM10	3012558	Suport de montare, material VA 1.4401, pentru filet M10 x 1.5, lungime filet 18 mm	
SMB18SF	3052519	Suport de montare, PBT negru, oțel, pentru senzori cu filet de 18 mm	
SMB312B	3025519	Suport de montare, oțel inoxidabil, pentru MINI-BEAM NAMUR	
SMB3018SC	3053952	Suport de montare, PTB negru, pentru senzori cu filet de 18 mm	

senzor optic
Senzor retroreflexiv
MIAD9LV

TURCK

Industrial
Automation

Accesorii funcționare

Tip	Număr identificare		Desen cu dimensiuni
IM1-22EX-R	7541231	Amplificator cu izolare, 2 canale; 2 ieșiri pe releu NO; intrare pentru semnale NAMUR; mod selectabil ON/OFF pentru monitorizare întrerupere fir și scurtcircuit; semnal de curgere ajustabil (mod NO sau NC); conectori detașabile; lățime 18 mm; alimentare universală	
BRT-3	3016164	Reflector rotund, coeficient de reflexie 1,0, material acrilic, temperatura ambientului -20 ... +60 °C	

senzor optic

Senzor retroreflexiv

MIAD9LV

TURCK

Industrial
Automation

Manual de instrucțiuni

Utilizare

Acest dispozitiv respectă directiva 94/9/EC și poate fi utilizat în zone cu pericol de explozie conform EN60079-0:2009, -11:2012, -26:2007. Pentru asigurarea operării corecte este necesară consultarea reglementărilor și directivelor naționale.

Pentru utilizare în zone cu pericol de explozie conform clasificării

II 1 G (Grupa II, Categoria 1 G, echipament electric pentru atmosferă cu gaze explozive).

Marcare (vezi dispozitiv sau foaie de catalog)

Ex II 1 G și Ex ia IIC T5 conform EN60079-0, -11 și -26

Temperatura locală admisibilă

-25...+70 °C

Instalare / Punere în funcțiune

Aceste dispozitive trebuie instalate, conectate și operate numai de personal calificat. Personalul calificat trebuie să aibă cunoștințe despre clasele de protecție, directivele și reglementările referitoare la echipamentele electrice pentru zone cu pericol de explozie.

Verificați dacă marcarea și clasa produsului corespund cerințelor aplicației.

Acest dispozitiv este destinat conectării numai în circuite certificate Exi conform EN60079-0 și -11. Respectați valorile electrice maxim admisibile.

După conectarea în circuit senzorul nu mai poate fi folosit în alte instalații Exi. La interconectarea cu echipamentul asociat este necesară verificarea parametrilor intrinseci (EN60079-14).

Instrucțiuni de instalare

Trebuie evitată încărcarea electrostatică a cablurilor și dispozitivelor confecționate din materiale plastice. Curățați dispozitivul numai cu cârpa umedă. Nu montați dispozitivul în curenți de aer cu praf și evitați depunerea prafului pe dispozitiv.

Dacă dispozitivele sau cablurile pot suferi deteriorări mecanice, ele trebuie protejate corespunzător. Acestea trebuie deasemenea ecranate împotriva câmpurilor electromagnetice cu intensități ridicate.

Configurația pinilor și specificațiile electrice pot fi găsite pe marcajul dispozitivului sau în foile de catalog.

Pentru prevenirea contaminării, nu demontați eventualele capace de protecție ale cablurilor sau conectoarelor decât cu puțin timp înainte de montare.

Reparații / întreținere

Nu sunt posibile reparații. Certificarea își pierde valabilitatea dacă dispozitivul este reparat sau modificat de altcineva decât producătorul. Sunt listate cele mai importante caracteristici conform certificării.