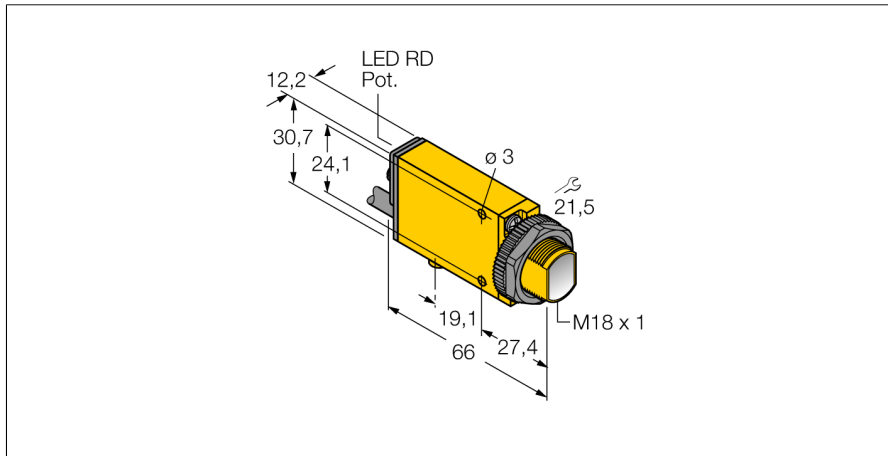


光电传感器
反射板式传感器
MIAD9LV

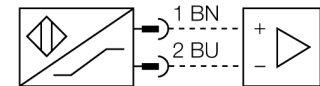
TURCK

Industrial
Automation



- ATEX II 1 G 认证
- 符合EN 60947-5-6 (NAMUR) 标准
- 2米PVC导线
- 防护等级IP67
- 灵敏度通过电位计可调节
- 线路指示
- 工作电压:5...15 VDC (NAMUR)
- 双极性开关量输出
- 亮/暗态

接线图



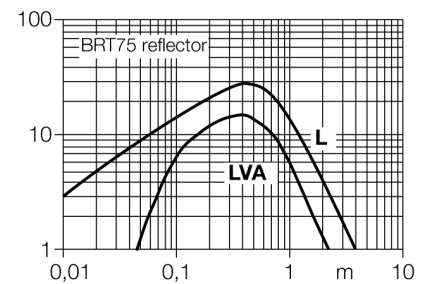
型号	MIAD9LV
货号	3037717
工作模式	反射式传感器
发光模式	红
波长	650 nm
最大检测范围 [mm]	15...5000 mm
环境温度	-40...+70 °C
电压	Nom. 8.2 VDC
无激励电流损耗	≤ 1.2 mA
激励电流损耗	≥ 2.1 mA
输出性能	亮态, NAMUR
开关频率	≤ 100 Hz
防爆标志	防爆标识为Ex II 1G 和 Ex ia IIC T5
设计	方型, Mini Beam
尺寸	66x 12.3x 30.7 mm
外壳材料	塑料, PBT, 黄
镜头	塑料, 丙烯酸
连接	电缆
线缆长度	2 m
线缆横截面	2 x 0.5mm ²
防护等级	IP67
防爆类型	Ex ia IIC T5 Ga
防爆认证	FM12ATEX0094X
开关状态指示	LED指示灯 红
过量增益指示	LED指示灯 红 齐平

功能原理

反射板式传感器在同一个紧凑外壳中集成了发射器和接收器。发射器的光束被测物体挡住，接受器不能接收。被测物挡住光束，被监测到。反射板式传感器包含了部分对射式传感器的优点（高可见性和高过量增益）而且它仅需要安装一个设备就可以了。未配备偏振反射板的小检测距离和灵敏型装置容易受到可自发光被测物的影响。

过量增益曲线

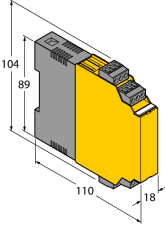
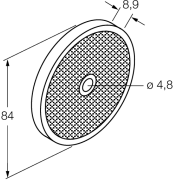
过量增益相关距离。（LV系列）



附件

型号	货号	描述	尺寸图
SMB18A	3033200	不锈钢安装支架，适用18 mm圆柱传感器	
SMB18AFAM10	3012558	安装支架，材质VA 1.4401，适用M10 x 1.5螺纹，螺纹长度18mm	
SMB18SF	3052519	黑色PBT铁安装支架，适用18 mm圆柱传感器	
SMB312B	3025519	不锈钢安装支架，适用MINI-BEAM NAMUR系列	
SMB3018SC	3053952	黑色 PBT 安装支架，适用 18 mm 圆柱传感器	

Function accessories

型号	货号		尺寸图
IM1-22EX-R	7541231	双通道隔离开关放大器；2路继电器输出；输入NAMUR信号； 可选开/关断路和短路监控模式；信号输出模式（常开/常闭） 可选；可插拔接线端子；18mm宽度；通用电压供电单元	
BRT-3	3016164	圆形反射板，反射系数1.0，塑料，工作温度-20 ... +60 °C	

光电传感器

反射板式传感器

MIAD9LV

操作手册

符合标准

该传感器符合94/9/EC规定，并且符合欧洲的EN60079-0：2009和EN60079-11：2012、EN60079-26:2007标准，适合于防爆危险区域的应用。为了确保正确操作，需要了解国家标准和相关条例。

满足用于爆炸危险区域等级。

II 1G (II组设备，设备级别1G，用于气体环境使用的电气设备)。

标签 (参见产品或技术数据表)

防爆标识为Ex II 1G 和 EEx ia IIC T5 符合 EN60079-0，-11和-26标准

可容许环境温度

-25...+70 °C

安装环境

操作者在设备的安装连接操作前必需经过培训。操作者必须了解用于爆炸危险区域设备的防护等级和指令。请务必保证根据实际使用环境对设备进行分类和标记。

该设备仅适用于连接到满足EN60079-0和EN60079-11的Exi本安回路。请参考允许最大电气参数。

在连接到其它回路后，该传感器不能再使用于Exi本安回路中。当与电气设备进行内部连接 (关联) 时，需要“本质安全证明” (EN60079-14标准)。

安装说明

应避免线缆和塑料外壳设备所产生的静电. 请只用湿布清洁设备。不要将传感器安装在灰尘环境中，以免造成设备上的灰尘堆积。

如果设备和电缆可能会受到机械损伤，就必须相应地得到保护。强电磁场也应该屏蔽。

接线方式和电气参数可参考产品标签或用户手册。

为了避免设备造成污染，在插入电缆或打开电缆槽盒前，请尽可能缩短移除电缆葛兰或接插头的密封塞的时间。

维护/修理

不能维修。如果设备被非制造商人员维修，认证期限将被修改。列出了与认证有关的一些重要数据。