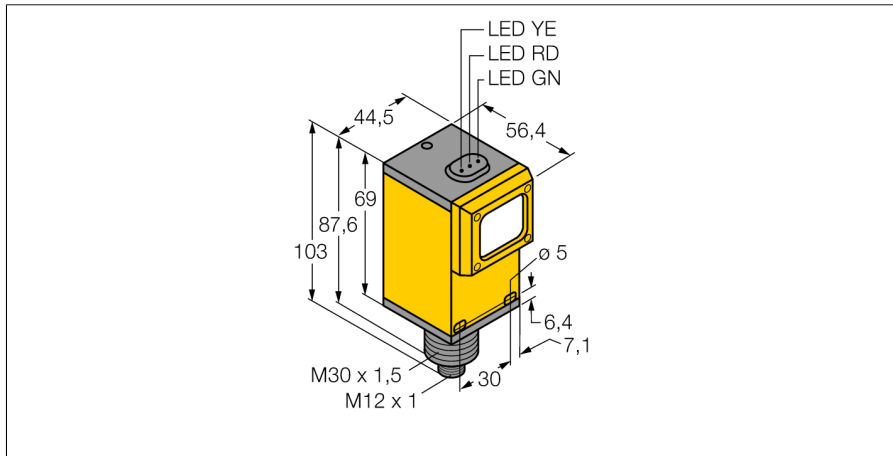
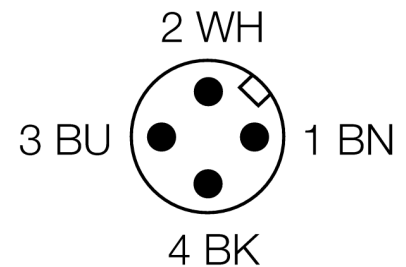
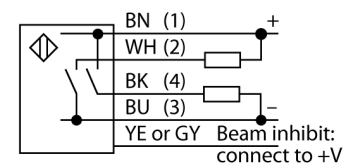


**optosensor  
retro-reflectieve sensor  
Q45BB6LLQ6**



- Retro-reflectieve lasersensor
- laser-klasse 2
- reflector BRT-2X2 meegeleverd
- gevoeligheid instelbaar met potentiometer
- bedrijfsspanning: 10...30 VDC
- bipolaire schakeluitgang
- licht- of donkerschakelend regelbaar met keuzeschakelaar

**Aansluitschema**

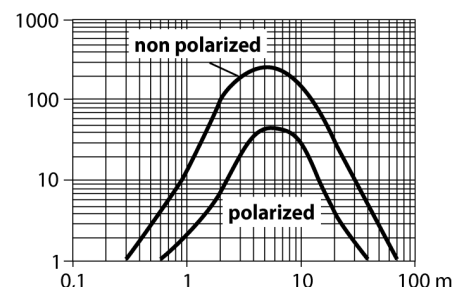


**Funcieprincipe**

Bij retro-reflectieve sensoren bevinden zender en ontvanger zich in één behuizing. De lichtstraal van de zender wordt op een reflector gericht, die deze naar de ontvanger terugkaatst. Wanneer een voorwerp gedetecteerd wordt, onderbreekt deze de lichtstraal. Retro-reflectieve sensoren beschikken over enkele voordelen van de zender-ontvanger systemen (een goed contrast en grote functie-reserve). Bovendien moet slechts één apparaat worden geïnstalleerd en bedraad. Nadelen zijn de kleinere reikwijdte en storingen die kunnen optreden door glanzende voorwerpen bij sensoren zonder polarisatiefilter.

**Reikwijdtecurve**

Funcie-reserve afhankelijk van de reikwijdte



|                                       |  |
|---------------------------------------|--|
| <b>Type</b>                           | Q45BB6LLQ6                             |
| Ident no.                             | 3041032                                |
| <b>Systeemuitvoering</b>              | retro-reflectieve sensor               |
| Lichtsoort                            | rood                                   |
| Golfengte                             | 655 nm                                 |
| Laserklasse                           | ▲ 2                                    |
| Straaldiameter                        | (elliptisch) 2,5 mm                    |
| Reikwijdte                            | 300...70000mm                          |
| Omgevingstemperatuur                  | -10...+40 °C                           |
| <b>Bedrijfsspanning U<sub>s</sub></b> | 10...30 VDC                            |
| Restriempelspanning                   | < 10 % U <sub>s</sub>                  |
| DC nominale bedrijfsstroom            | ≤ 250 mA                               |
| Eigen stroomopname I <sub>o</sub>     | ≤ 50 mA                                |
| Kortsluitbeveiliging                  | ja/ pulserend                          |
| Ompoolbeveiliging                     | ja                                     |
| Uitgangsfunctie                       | N.O.-contact, PNP/NPN                  |
| Schakelfrequentie                     | ≤ 250 Hz                               |
| Inschakelfoutimpulsonderdrukking      | ≤ 100 ms                               |
| Piekspanningsbeveiliging              | > 220 mA                               |
| <b>Bouwvorm</b>                       | rechthoekig, Q45                       |
| Afmetingen                            | 56.4 x 44.5 x 102.6 mm                 |
| Materiaal behuizing                   | kunststof, PBT                         |
| Lens                                  | acryl, acryl                           |
| Aansluiting                           | male, M12 x 1                          |
| Beschermingsgraad                     | IP67                                   |
| MTTF                                  | 20Jaren volgens SN 29500 (Ed. 99) 40°C |
| <b>Bedrijfsspanningsindicatie</b>     | LEDgroen                               |
| Schakeltoestandsindicatie             | LEDgeel                                |
| Foutmelding                           | LEDgroenknipperend                     |
| Weergave van de functie-reserve       | LEDrood                                |

optosensor  
retro-reflectieve sensor  
Q45BB6LLQ6

**TURCK**

Industrial  
Automation

**Toebehoren**

| Type       | Ident no. |  | Afmetingen |
|------------|-----------|--|------------|
| SMB30A     | 3032723   | montagebeugel, roestvast staal, voor sensoren met 30mm schroefdraad            |            |
| SMB30FAM10 | 3011185   | montagebeugel, roestvaststaal, voor 30 mm schroefdraad, schroefdraad M10 x 1,5 |            |
| SMB30SC    | 3052521   | montagebeugel, PBT-zwart; voor 30 mm schroefdraad; met 4 schroeven M5 x 0,8    |            |

**Verbindingtoebehoren**

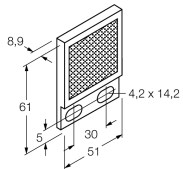
| Type          | Ident no. |   | Afmetingen |
|---------------|-----------|---|------------|
| WKC4.5T-2/TEL | 6625028   | aansluitkabel, M12-connector, haaks, 5-polig, kabel-lengte: 2m, mantelmateriaal: PVC, zwart; cULus-homologatie; andere kabellengtes en uitvoeringen leverbaar, zie <a href="http://www.turck.com">www.turck.com</a> |            |
| RKC4.5T-2/TEL | 6625016   | aansluitkabel, M12-connector, recht, 5-polig, kabel-lengte: 2m, mantelmateriaal: PVC, zwart; cULus-homologatie; andere kabellengtes en uitvoeringen leverbaar, zie <a href="http://www.turck.com">www.turck.com</a> |            |

**optosensor  
retro-reflectieve sensor  
Q45BB6LLQ6**

**TURCK**

Industrial  
Automation

**Functietoeberekenen**

| Type    | Ident no. |   | Afmetingen  |
|---------|-----------|---|---|
| BRT-2X2 | 3040071   | rechthoekige reflector, reflectiefactor 1.8, materiaal acryl, omgevingstemperatuur max. 50 °C |  |