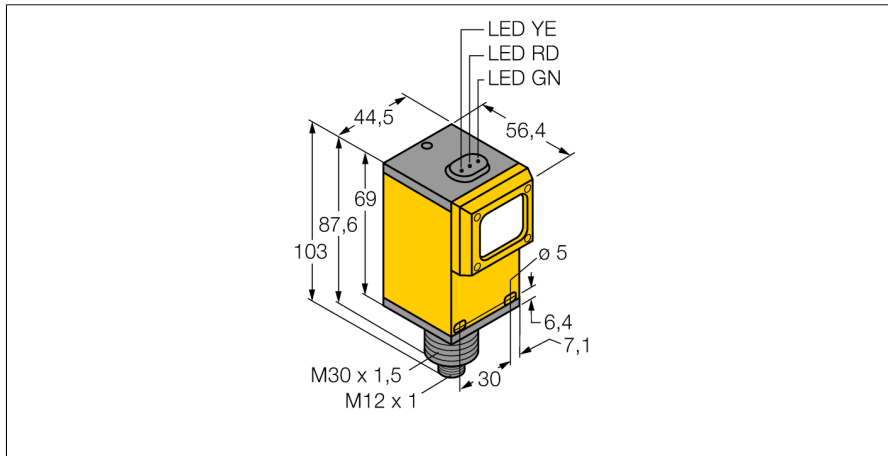
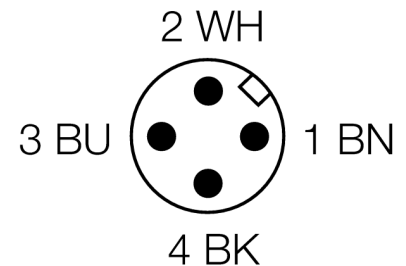
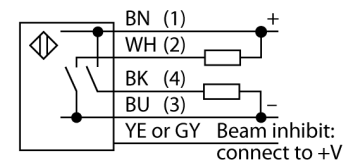


**Opto sensor
barrera retro-reflexiva
Q45BB6LLQ6**



- sensores láser retro-reflexivos
- Clase de láser 2
- reflector BRT-2X2 incluido en el envío
- la sensibilidad se ajusta por medio del potenciómetro
- Tensión de servicio: 10...30 VCC
- salida de conmutación bipolar
- posibilidad de ajuste con activación con o sin luz a través de interruptor selector

Esquema de conexiones



Principio de funcionamiento

Las fotocélulas en modo reflectivo integran el emisor y receptor en la misma carcasa. El haz de luz del emisor es dirigido al reflector, el cual retornará de nuevo al receptor. El objeto es detectado cuando se interrumpe el haz de luz. Los sensores retro-reflexivos incorporan algunas de las ventajas del sensor de modo opuesto (buen contraste y exceso de alta ganancia). Además, es necesario solamente instalar y cablear un solo dispositivo. El alcance reducido y la susceptibilidad a interferencia causada por objetos brillantes son algunas de las desventajas de los sensores sin filtro de la polarización.

curva de alcance

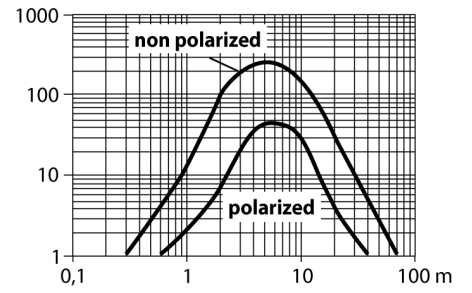
Alta ganancia en relación con el alcance

Designación de tipo	Q45BB6LLQ6
Nº de identificación	3041032
Modo de funcionamiento	sensor retro-reflexivo
Tipo de luz	rojo
Longitud de onda	655 nm
Clase de láser	▲ 2
Diámetro del haz	(elíptico) 2,5 mm
Alcance	300...70000 mm
Temperatura ambiente	-10... +40°C
Tensión de servicio	10...30 VDC
Ondulación residual	< 10 % U _s
Corriente DC nominal	≤ 250 mA
Corriente sin carga I ₀	≤ 50 mA
Protección cortocircuito	sí/ cíclica
Protección contra polaridad inversa	sí
Función de salida	contacto de cierre, PNP/NPN
Frecuencia de conmutación	≤ 250 Hz
Retardo de la activación	≤ 100 ms
Disparo por sobrecarga	> 220 mA
Modelo	rectangular, Q45
Medidas	56.4 x 44.5 x 102.6 mm
Material de la carcasa	plástico, PBT
Lente	acrílico, acrílico
Conexión	conector, M12 x 1
Grado de protección	IP67
MTTF	20Años según SN 29500 (ed. 99) 40°C
Indicación de la tensión de servicio	LED verde
Indicación estado de conmutación	LED amarillo
Mensaje de error	LED verde intermitente
Indicación de exceso de ganancia	LED rojo

**Opto sensor
barrera retro-reflectiva
Q45BB6LLQ6**

TURCK

Industrial
Automation

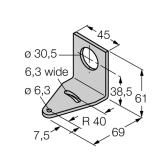
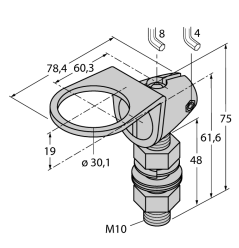
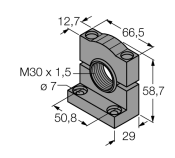


**Opto sensor
barrera retro-reflectiva
Q45BB6LLQ6**

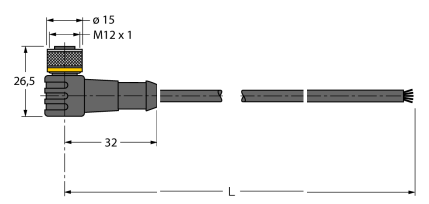
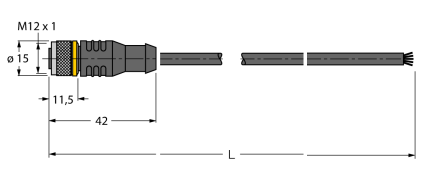
TURCK

Industrial
Automation

Accesorios

Modelo	N° de identificación		Dibujo acotado
SMB30A	3032723	escuadra de montaje, acero inoxidable, para sensores con rosca de 30mm	
SMB30FAM10	3011185	escuadra de montaje, acero inoxidable, para rosca de 30mm, rosca M10 x 1,5	
SMB30SC	3052521	ángulo de montaje, PBT negro, para rosca de 30 mm; con 4 tornillos M5 x 0,8	

Accesorios de cableado

Modelo	N° de identificación		Dibujo acotado
WKC4.5T-2/TEL	6625028	Cable de conexión, conector hembra M12, acodado, 5 polos, longitud de cable: 2m, material de la funda: PVC, negro; homologación cULus; disponibles otras longitudes de cable y variantes, véase www.turck.com	
RKC4.5T-2/TEL	6625016	Cable de conexión, conector hembra M12, recto, 5 polos, longitud de cable: 2m, material de la funda: PVC, negro; homologación cULus; disponibles otras longitudes de cable y variantes, véase www.turck.com	

**Opto sensor
barrera retro-reflectiva
Q45BB6LLQ6**

TURCK

Industrial
Automation

Accesorios de función

Modelo	N° de identificación		Dibujo acotado
BRT-2X2	3040071	reflector rectangular, factor de reflexión 1,8, material acrílico, temperatura ambiente máx. 50 °C	