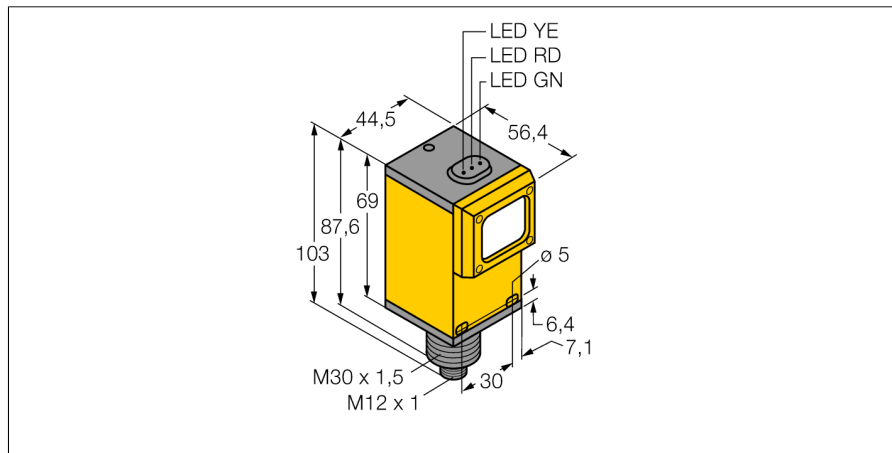


# Optosenzor reflexní závory Q45BB6LLQ6

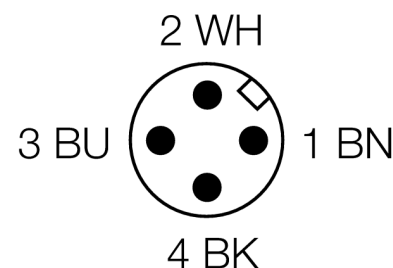
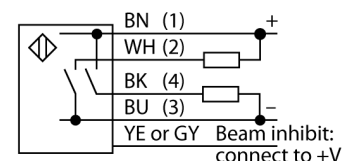
**TURCK**

Industrial  
Automation



- laserová reflexní závora
- laser třídy 2
- odrazka BRT-2X2 součástí dodávky
- citlivost nastavitelná potenciometrem
- napájecí napětí: 10...30 VDC
- bipolární spínací výstup
- spínání světlem / tmou lze nastavit přepínačem

## Schéma zapojení

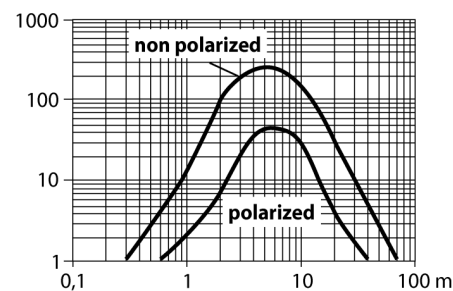


## Funkční princip

U reflexních závor jsou vysílač a přijímač zabudovány v jednom pouzdře. Světelný paprsek vysílače je namířen na odrazku a odražen zpět k přijímači. 3drát DC, 8...30 VDC d300417.pdf Mimo to je potřeba instalovat a zapojit pouze jeden přístroj. Mimo to je potřeba instalovat a zapojit pouze jeden přístroj.

## Akční rádius

Funkční rezerva v závislosti na dosahu



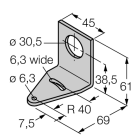
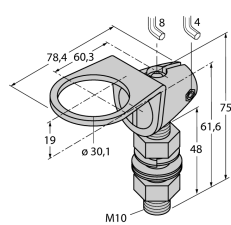
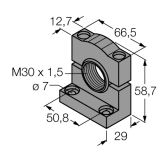
<b>Typové označení</b>	Q45BB6LLQ6
Identifikační číslo	3041032
<b>Druh provozu</b>	reflexní závory
Barva světla	červená
Vlnová délka	655 nm
Laserová třída	▲ 2
Průměr paprsku	(eliptický) 2,5 mm
Rozsah	300...70000 mm
Okolní teplota	-10... +40°C
<b>Napájecí napětí</b>	10...30VDC
Zvlnění	< 10 % U <sub>s</sub>
DC jmenovitý provozní proud	≤ 250 mA
Proud naprázdno I <sub>0</sub>	≤ 50 mA
Ochrana proti zkratu	ano/ taktovaná
Ochrana proti přepólování	ano
Výstupní funkce	spínací kontakt, PNP / NPN
Frekvence spínání	≤ 250 Hz
Doba ustálení	≤ 100 ms
Hodnota proudového omezení	> 220 mA
<b>Pouzdro</b>	kvádrové pouzdro, Q45
Rozměry	56.4 x 44.5 x 102.6 mm
Materiál pouzdra	plast, PBT
Čočka	akrylát, akrylát
Připojení	konektor, M12 x 1
Stupeň krytí	IP67
MTTF	20Roky dle SN 29500 (Ed. 99) 40°C
<b>Indikace napájení</b>	LED zelená
Indikace stavu výstupu	LED žlutá
Signalizace poruchy	LED zelená bliká
Indikace funkční rezervy	LED červená

**Optosenzor  
reflexní závory  
Q45BB6LLQ6**

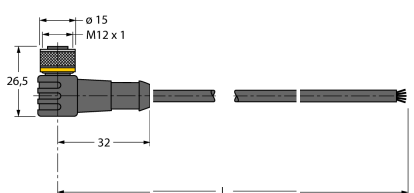
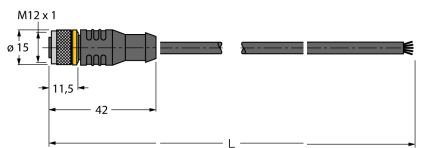
**TURCK**

Industrial  
Automation

**Příslušenství**

Typové označení	Identifikační číslo		Rozměrový náčrtek
SMB30A	3032723	Montážní úhelník, nerez, pro závitová pouzdra M30	
SMB30FAM10	3011185	Montážní úchytka, nerez, pro závity 30 mm, závit M10 x 1,5	
SMB30SC	3052521	Montážní úchytka, černý PBT, pro závitová pouzdra M30, se 4 šrouby M5 x 0,8	

**Wiring accessories**

Typové označení	Identifikační číslo		Rozměrový náčrtek
WKC4.5T-2/TEL	6625028	Připojovací kabel, zásuvka M12 úhlová 5pinová, délka kabelu: 2 m, materiál kabelu: černé PVC; cULus certifikát; k dispozici i jiné délky kabelu a provedení, viz www.turck.cz	
RKC4.5T-2/TEL	6625016	Připojovací kabel, zásuvka M12 přímá 5pinová, délka kabelu: 2 m, materiál kabelu: černé PVC; cULus certifikát; k dispozici i jiné délky kabelu a provedení, viz www.turck.cz	

Optosenzor  
reflexní závory  
Q45BB6LLQ6

**TURCK**

Industrial  
Automation

Function accessories

Typové označení	Identifikační číslo		Rozměrový náčrtek
BRT-2X2	3040071	Pravoúhlá odrazka, reflexní faktor 1,8, akrylát, pro teploty do max. 50 °C	