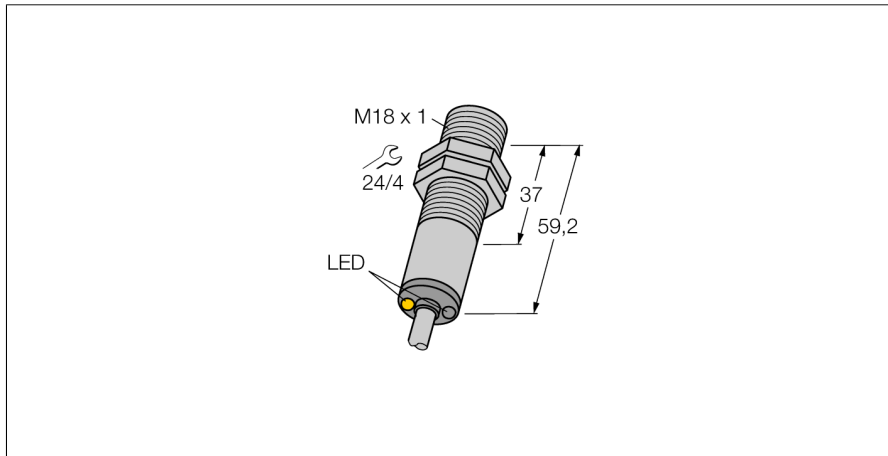


# Optoelektronischer Sensor Reflexionslichtschranke M18SP6L

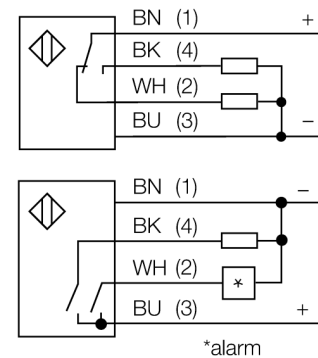
**TURCK**

Industrielle  
Automation



- Kabel, 2 m
- Schutzart IP67
- Umgebungstemperatur: -40...+70 °C
- Metallgehäuse
- Wahlweise hell/dunkelschaltend oder  
hellschaltend mit Alarmfunktion
- Betriebsspannung: 10...30 VDC
- PNP-Schaltausgang, Wechsler

### Anschlussbild

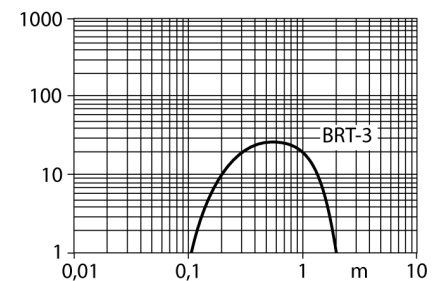


### Funktionsprinzip

Bei Reflexionslichtschranken befinden sich Sender und Empfänger in demselben Gehäuse. Der Lichtstrahl des Senders wird auf einen Reflektor gerichtet und von diesem auf den Empfänger zurückgeworfen. Ein Objekt wird detektiert, wenn es diesen Lichtstrahl unterbricht. Reflexionslichtschranken zeichnen sich durch guten Kontrast und große Funktionsreserve aus. Außerdem muss nur ein Gerät installiert und verdrahtet werden.

### Reichweitenkurve

Funktionsreserve in Abhängigkeit von der Reichweite



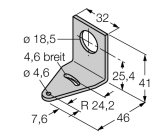
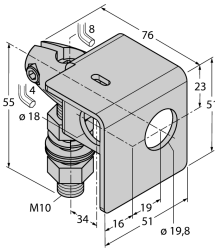
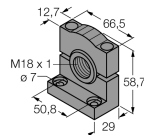
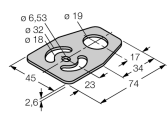
<b>Typenbezeichnung</b>	M18SP6L
Ident-Nr.	3048654
<b>Betriebsart</b>	Reflexionslichtschranke
Lichtart	IR
Wellenlänge	950 nm
Reichweite	50...2000mm
Umgebungstemperatur	-40...+70°C
<b>Betriebsspannung</b>	10... 30 VDC
Leerlaufstrom I <sub>0</sub>	≤ 25 mA
Kurzschlusschutz	ja/ taktend
Verpolungsschutz	ja
Ausgangsfunktion	anschlussprogrammierbar, PNP
Schaltfrequenz	≤ 160 Hz
Bereitschaftsverzug	≤ 100 ms
Überstromauslösung	> 220 mA
<b>Bauform</b>	zylindrisch/Gewinde, M18
Abmessungen	59.2 mm
Gehäusedurchmesser	18 mm
Gehäusewerkstoff	Metall, V2A (1.4305)
Linse	Kunststoff, Acryl
Anschluss	Kabel
Kabellänge	2 m
Kabelquerschnitt	4x 0.5mm <sup>2</sup>
Schutzart	IP67
<b>Betriebsspannungsanzeige</b>	LED grün
Schaltzustandsanzeige	LED, gelb
Fehlermeldung	LED grün blinkend
Alarmanzeige	LED gelb blinkend

**Optoelektronischer Sensor  
Reflexionslichtschranke  
M18SP6L**

**TURCK**

Industrielle  
Automation

**Zubehör**

Typ	Ident-Nr.		Maßbild
SMB18A	3033200	Montagewinkel, Edelstahl, für Sensoren mit 18mm Gewinde	
SMB18AFAM10	3012558	Montagewinkel, Werkstoff VA 1.4401, für 18mm-Gewinde, Gewinde M10 x 1,5	
SMB3018SC	3053952	Montagewinkel, PBT-schwarz, für 18mm Gewinde	
SMBAMS18P	3073134	Montageplatte, Edelstahl, für Sensoren mit 18mm Gewinde	

**Funktionszubehör**

Typ	Ident-Nr.		Maßbild
BRT-3	3016164	Runder Reflektor, Reflexionsfaktor 1.0, Werkstoff Acryl, Umgebungstemperatur -20 ... +60 °	