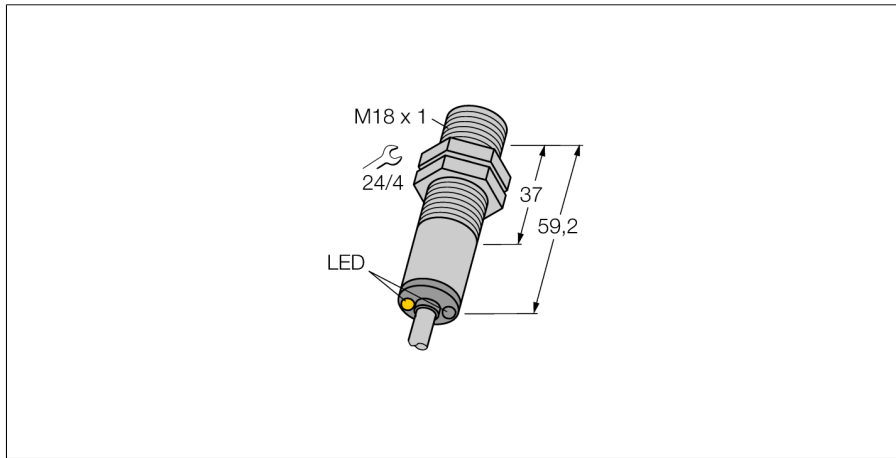
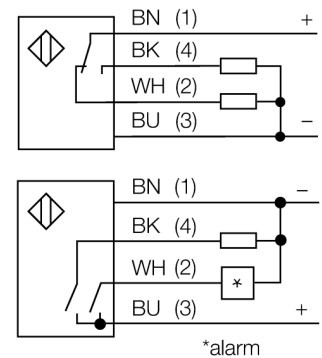


光电传感器
反射板式传感器
M18SP6L



- 2 m 电缆
- 防护等级 IP67
- 环境温度: -40...+70 °C
- 金属外壳
- 可选亮/暗态操作, 或带报警输出的亮态操作
- 工作电压: 10...30 VDC
- PNP 开关量输出, 单刀双掷

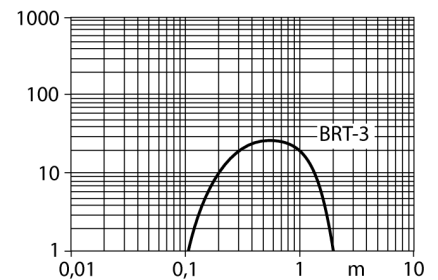
接线图



功能原理

反射板式传感器在同一个紧凑外壳中集成了发射器和接收器。发射器的光束被测物体挡住，接收器不能接收。被测物挡住光束，被监测到。反射板式传感器具有高增益和良好的对比度特性。而且它只需要安装一个设备就可以了。

过量增益曲线
过量增益相关距离。



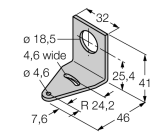
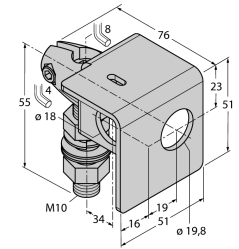
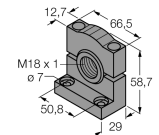
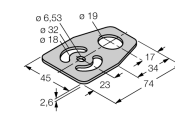
型号	M18SP6L
货号	3048654
工作模式	反射式传感器
发光模式	IR
波长	950 nm
最大检测范围 [mm]	50...2000 mm
环境温度	-40...+70 °C
工作电压	10...30VDC
空载电流 I ₀	≤ 25 mA
短路保护	是/ 循环
反极性保护	是
输出性能	可编程式连接, PNP
开关频率	≤ 160 Hz
正常延迟	≤ 100 ms
释放过载电流	> 220 mA
设计	螺纹圆柱, M18
尺寸	59.2 mm
外壳直径	18 mm
外壳材料	金属, V2A (1.4305)
镜头	塑料, 丙烯酸
连接	电缆
线缆长度	2 m
线缆横截面	4 x 0.5mm ²
防护等级	IP67
工作电压指示	LED 指示灯 绿
开关状态指示	LED 指示灯 黄
故障显示	LED 指示灯 绿 齐平
报警显示	LED 指示灯 黄 齐平

光电传感器
反射板式传感器
M18SP6L

TURCK

Industrial
Automation

附件

型号	货号	描述	尺寸图
SMB18A	3033200	不锈钢安装支架, 适用 18 mm 圆柱传感器	
SMB18AFAM10	3012558	安装支架, 材质VA 1.4401, 适用M10 x 1.5螺纹, 螺纹长度 18mm	
SMB3018SC	3053952	黑色 PBT 安装支架, 适用 18 mm 圆柱传感器	
SMBAMS18P	3073134	不锈钢安装支架, 适用 18 mm 圆柱传感器	

Function accessories

型号	货号	描述	尺寸图
BRT-3	3016164	圆形反射板, 反射系数1.0, 塑料, 工作温度-20 ... +60 °C	