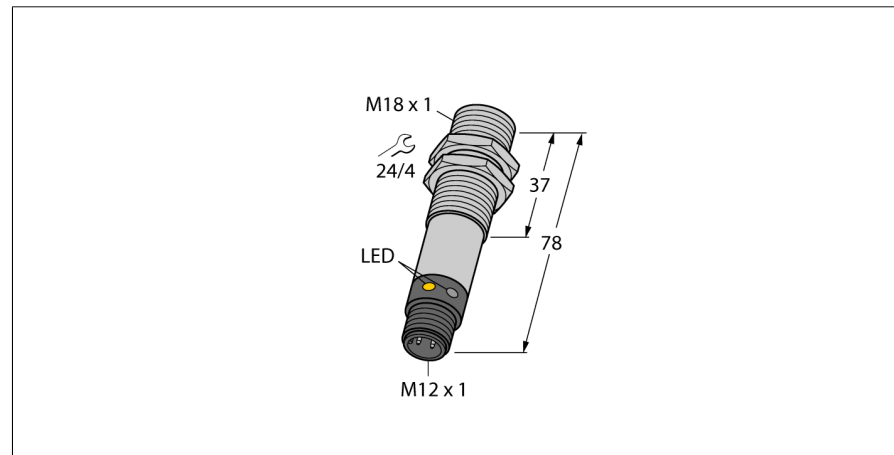
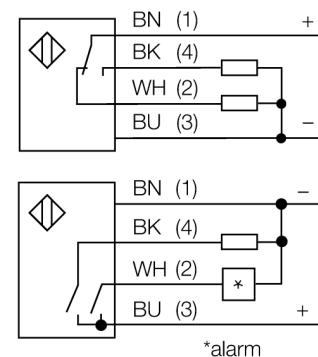


**détecteur photoélectrique  
détecteur en mode rétro-réfléctif  
M18SP6LQ**



- connecteur, M12 x 1, 5 pôles
- mode de protection IP67/IP69K
- température ambiante: -40...+70 °C
- Boîtier métallique
- au choix commutation claire/sombre ou commutation claire avec fonction alarme
- tension de service: 10...30 VDC
- sortie de commutation PNP, contact inverseur

**Schéma de raccordement**

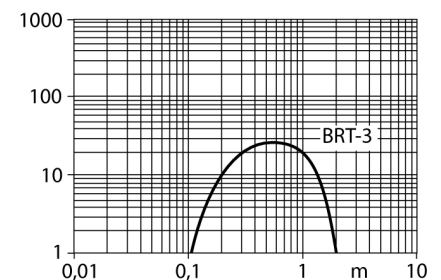


**Principe de fonctionnement**

Pour les détecteurs en mode rétro-réfléctif, l'émetteur et le récepteur sont logés dans le même boîtier. Le rayon lumineux de l'émetteur est dirigé vers le réflecteur et est renvoyé par celui-ci vers le récepteur. Un objet est détecté, s'il interrompt ce rayon lumineux. Les détecteurs en mode rétro-réfléctif se distinguent par un grand contraste et une réserve de gain élevée. En plus, il ne faut installer et raccorder qu'un seul appareil.

**Courbe de réserve de gain**

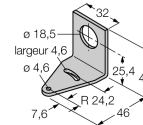
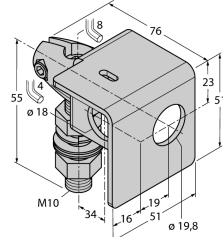
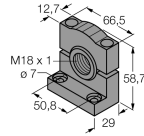
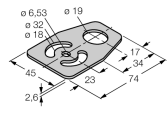
Réserve de gain dépend de la portée



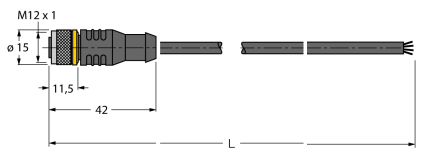
<b>Type</b>	M18SP6LQ
No. d'identité	3048655
<b>Mode de fonctionnement</b>	détecteur en mode rétro-réfléctif
Source de lumière	IR
Longueur d'onde	950 nm
Portée	50...2000mm
Température ambiante	-40...+70 °C
<b>Tension de service</b>	10...30 VDC
Consommation propre à vide I <sub>0</sub>	≤ 25 mA
Protection contre les courts-circuits	oui/ contrôle cyclique
Protection contre les inversions de polarité	oui
Fonction de sortie	programmable par raccordement, PNP
Fréquence de commutation	≤ 160 Hz
Retard à la disponibilité	≤ 100 ms
Seuil de protection court-circuit	> 220 mA
<b>Format</b>	cylindrique/filetage, M18
Dimensions	78 mm
Diamètre boîtier	18 mm
Matériau de boîtier	métal, V2A (1.4305)
Lentille	plastique, acrylique
Raccordement	connecteur, M12 x 1
Type de protection	IP67 / IP69K
<b>Indication de la tension de service</b>	LEDvert
Indication de l'état de commutation	LEDjaune
Signalisation de défaut	LEDvertclignotant
Visualisation d'alarme	LEDjauneclignotant

détecteur photoélectrique  
détecteur en mode rétro-réfléctif  
M18SP6LQ

**Accessoires**

Type	No. d'identité		Dimensions
SMB18A	3033200	équerre de montage, acier inoxydable, pour les détecteurs à filetage 18mm	
SMB18AFAM10	3012558	équerre de montage, matériau VA 1.4401, pour filetage 18 mm, filetage M10 x 1,5	
SMB3018SC	3053952	équerre de montage, PBT noir, pour filetage 18 mm	
SMBAMS18P	3073134	plaque de montage, acier inoxydable, pour les détecteurs à filetage 18mm	

**Accessoires de raccordement**

Type	No. d'identité		Dimensions
RKC4.4T-2/TEL	6625013	câble de raccordement, connecteur femelle M12, droit, 4 pôles, longueur de câble: 2m, matériau de gaine: PVC, noir; homologation cULus; d'autres longueurs de câble et versions livrables, voir www.turck.com	

**détecteur photoélectrique**  
**détecteur en mode rétro-réfléctif**  
**M18SP6LQ**

**TURCK**

Industrial  
Automation

**Accessoires de raccordement**

Type	No. d'identité		Dimensions
WKC4.4T-2/TEL	6625025	câble de raccordement, connecteur femelle M12, coudé, 4 pôles, longueur de câble: 2m, matériau de gaine: PVC, noir; homologation cULus; d'autres longueurs de câble et versions livrables, voir <a href="http://www.turck.com">www.turck.com</a>	

**Accessoires de fonction**

Type	No. d'identité		Dimensions
BRT-3	3016164	réflecteur rond, facteur de réflexion 1.0, matériau acrylique, température ambiante -20 ... +60 °	