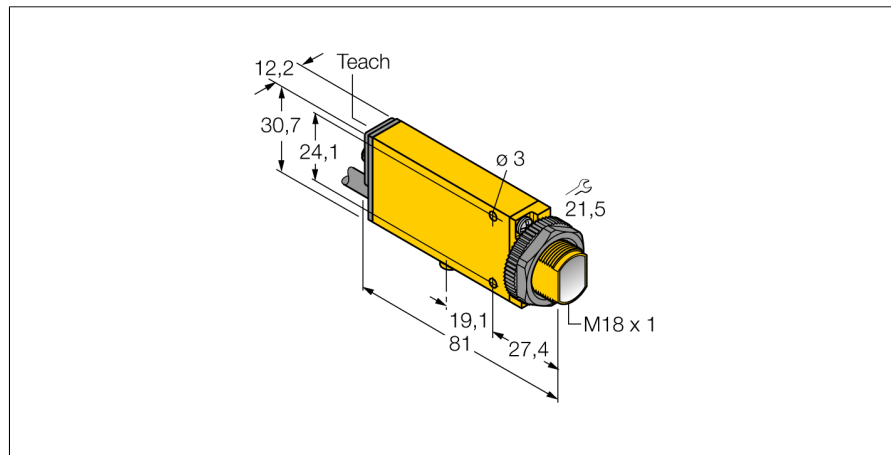
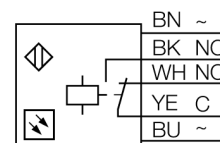


**Фотоэлектрический датчик
ретро-рефлективный датчик
SMU315LV**



- Кабельный соединитель, ПВХ, 2 м
- Степень защиты IP67
- Регулировка чувствительности потенциометром
- Индикатор настройки положения
- Рабочее напряжение: 24...240 В= или 24..240 В ~
- Релейный выход

Схема подключения



Тип	SMU315LV
Идент. №	3052572
Рабочий режим	ретро-рефлективный датчик
Тип источника света	красный
Длина волны	650 нм
Диапазон	0...5000мм
Температура окружающей среды	-20...+55°C
Рабочее напряжение	24...240В =
Рабочее напряжение	24...240В AC
Номинальный постоянный рабочий ток	≤ 3000 mA
Номинальный переменный рабочий ток	≤ 3000 mA
Выходная функция	Н.О./Н.З. , релейный выход
Частота переключения	0.025 кГц
Частота переключения	≤ 25 Гц
Задержка готовности	≤ 100 мс
Рассоединение при превышении предельного тока	> 220 mA
Макс. коммутационная способность постоянного тока	1 Вт
Конструкция	прямоугольный, Mini Beam
Размеры	81 x 30.7 x 12.3 мм
Материал корпуса	Пластмасса, ПБТ, желтый
Линза	акрил, акрил
Соединение	кабель, ПВХ
Длина кабеля	2 м
Поперечное сечение кабеля	5x0.5мм ²
Класс защиты	IP67
Индикация состояния переключения	светодиод красный
Индикация коэффициента усиления	светодиод красный блики

Принцип действия

Рефлективный датчик включает излучатель и приемник, каждый в индивидуальном компактном корпусе. Световой пучок от излучателя направляется на отражатель, который возвращает свет на приемник. Объект детектируется, когда он прерывает этот световой пучок. Рефлективным датчиком присущи те же преимущества, что и оппозитным датчикам (хороший контраст и высокий коэффициент усиления). Кроме того, требуется установить и присоединить только одно устройство. Недостатками являются меньшее расстояние детектирования и помехи при детектировании блестящих объектов без поляризационного фильтра.

Коэффициент усиления

Коэффициент усиления в зависимости от расстояния (тип LV)

