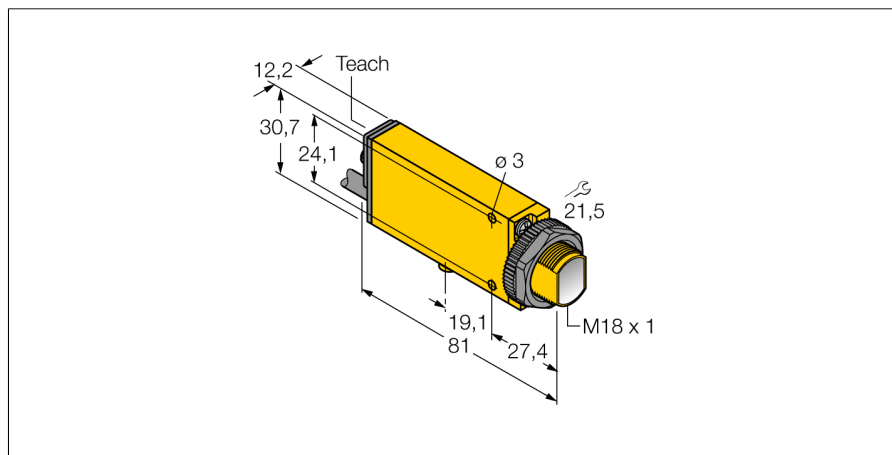


senzor optic
Senzor retroreflexiv
SMU315LV

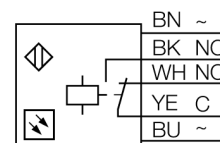
TURCK

Industrial
Automation



- Cablu PVC, 2 m
- Grad de protecție IP67
- Sensibilitate ajustabilă prin potențiometru
- Indicator aliniere
- Tensiune de alimentare: 24...240 Vcc or 24...240 Vca
- Ieșire pe releu

Diagramă de conexiuni



Descriere tip	SMU315LV
Număr identificare	3052572
Mod de operare	senzor retroreflexiv
Tipul de lumină	roșu
Lungime de undă	650 nm
Domeniu	0...5000 mm
Temperatura mediului	-20...+55°C
Tensiune de alimentare	24...240Vcc
Tensiune de alimentare	24...240Vca
Curent nominal de alimentare în c.c.	≤ 3000 mA
Curent nominal în c.a.	≤ 3000 mA
Ieșire	normal deschis / normal închis, ieșire releu
Frecvență de comutare	0.025 kHz
Frecvență de comutare	≤ 25 Hz
Timpe de întârziere la alimentare	≤ 100 ms
Declanșare la supracurent	> 220 mA
Capabilitate de comutare în c.c.	1 W
Design	Dreptunghiular, Mini Beam
Dimensiuni	81 x 30.7 x 12.3mm
Materialul carcasei	plastic, PBT, galben
Lentilă	acrilic, acrilic
Conectare	Cablu, PVC
Lungime cablu	2 m
Secțiune cablu	5 x 0.5 mm ²
Grad de protecție	IP67
Indicare stare	LED roșu
Excess gain indication	LED roșu intermitent

Principiu de funcționare

La senzorii retroreflexivi emițătorul și receptorul sunt incluși în aceeași carcasă. Lumina emisă este reflectată de reflector și ajunge înapoi la receptor. Un obiect este detectat când acesta întrerupe fasciculul. Senzorii retroreflexivi includ unele avantaje ale senzorilor în opoziție (excess gain și contrast ridicate). În plus este necesară montarea și conectarea a unui singur senzor. În cazul detecției obiectelor cu factor de reflexie ridicat utilizând senzori fără filtru de polarizare, posibilitatea de interferențe și domeniul de detecție redus sunt dezavantaje importante.

Caracteristica "Excess gain"

Caracteristica "Excess gain"-Distanță (type LV)

