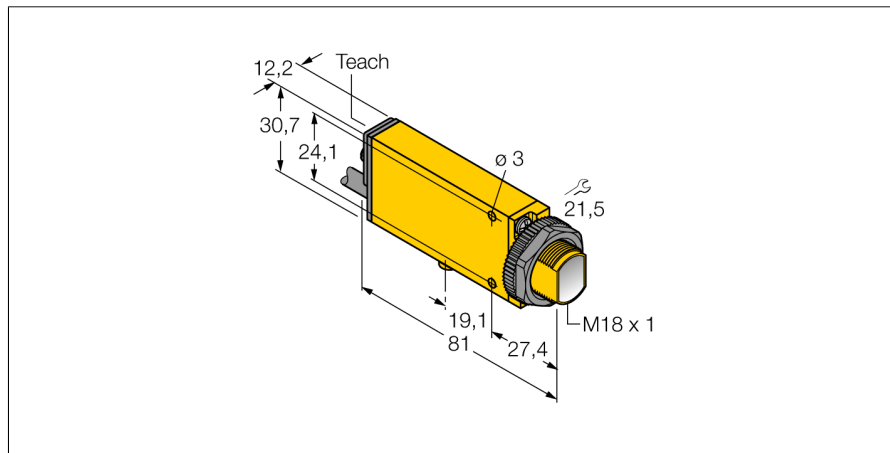


**Opto sensor
barrera retro-reflectiva
SMU315LV**

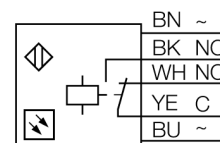
TURCK

Industrial
Automation



- cable, PVC, 2 m
- grado de protección IP67
- la sensibilidad se ajusta por medio del potenciómetro
- indicador de ajuste
- Tensión de servicio: 24...240 VCC ó 24...240 VCA
- salida de relé

Esquema de conexiones



Designación de tipo	SMU315LV
Nº de identificación	3052572
Modo de funcionamiento	sensor retro-reflectivo
Tipo de luz	rojo
Longitud de onda	650 nm
Alcance	0...5000 mm
Temperatura ambiente	-20... +55°C
Tensión de servicio	24...240 VDC
Tensión de servicio	24...240 VAC
Corriente DC nominal	≤ 3000 mA
Corriente de servicio nominal AC	≤ 3000 mA
Función de salida	contacto de cierre / de apertura, salida de relé
Frecuencia de conmutación	0.025 kHz
Frecuencia de conmutación	≤ 25 Hz
Retardo de la activación	≤ 100 ms
Disparo por sobrecarga	> 220 mA
Potencia máx. de conmutación DC	1 W
Modelo	rectangular, Mini Beam
Medidas	81 x 30.7 x 12.3 mm
Material de la carcasa	plástico, PBT, amarillo
Lente	acrílico, acrílico
Conexión	cable, PVC
Longitud del cable	2 m
Sección transversal del cable	5 x 0.5mm ²
Grado de protección	IP67
Indicación estado de conmutación	LED rojo
Indicación de exceso de ganancia	LED rojo intermitente

Principio de funcionamiento

Las fotocélulas en modo reflectivo integran el emisor y receptor en la misma carcasa. El haz de luz del emisor es dirigido al reflector, el cual retornará de nuevo al receptor. El objeto es detectado cuando se interrumpe el haz de luz. Los sensores retro-reflectivos incorporan algunas de las ventajas del sensor de modo opuesto (buen contraste y exceso de alta ganancia). Además, es necesario solamente instalar y cablear un solo dispositivo. El alcance reducido y la susceptibilidad a interferencia causada por objetos brillantes son algunas de las desventajas de los sensores sin filtro de la polarización.

curva de alcance

alta ganancia en función al alcance (de la línea LV)

