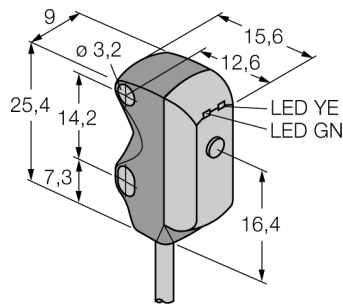
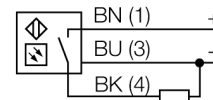


**Opto sensor  
sensor retro-reflexivo  
sensor en miniatura  
VS3AP5XLV**



- cable, 2 m, 3 hilos
- lente coaxial, que evita la zona ciega
- Tensión de servicio: 10...30 VCC
- salida de conmutación PNP, activación con luz

**Esquema de conexiones**

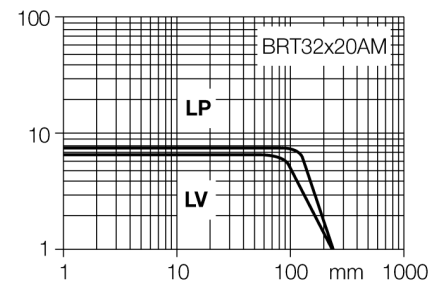


**Principio de funcionamiento**

Las fotocélulas en modo reflectivo integran el emisor y receptor en la misma carcasa. El haz de luz del emisor es dirigido al reflector, el cual retornará de nuevo al receptor. El objeto es detectado cuando se interrumpe el haz de luz. Los sensores retro-reflexivos incorporan algunas de las ventajas del sensor de modo opuesto (buen contraste y exceso de alta ganancia). Además, es necesario solamente instalar y cablear un solo dispositivo. Dispositivos con filtro de polarización deben ser utilizados para detección de objetos brillantes.

**curva de alcance**

Alta ganancia en relación con el alcance



<b>Designación de tipo</b>	VS3AP5XLV
Nº de identificación	3063715
<b>Modo de funcionamiento</b>	sensor retro-reflexivo
Tipo de luz	rojo
Longitud de onda	680 nm
Alcance	0...250 mm
Temperatura ambiente	-20... +55°C
<b>Tensión de servicio</b>	10...30 VDC
Ondulación residual	< 10 % U <sub>s</sub>
Corriente DC nominal	≤ 50 mA
Corriente sin carga I <sub>0</sub>	≤ 25 mA
Protección cortocircuito	sí
Protección contra polaridad inversa	sí
Función de salida	contacto de cierre, activación con luz, PNP
Frecuencia de conmutación	≤ 500 Hz
Retardo de la activación	≤ 150 ms
<b>Modelo</b>	rectangular, VS3
Medidas	16.6 x 9 x 25.4 mm
Material de la carcasa	plástico, ABS
Lente	plástico, acrílico
Conexión	cable, PVC
Longitud del cable	2 m
Sección transversal del cable	3 x 0.34mm <sup>2</sup>
Grado de protección	IP67
<b>Indicación de la tensión de servicio</b>	LED verde
Indicación estado de conmutación	LED amarillo
Mensaje de error	LED verde

**Opto sensor  
sensor retro-reflectivo  
sensor en miniatura  
VS3AP5XLV**

**TURCK**

Industrial  
Automation

**Accesorios**

Modelo	N° de identificación		Dibujo acotado
SMBVS3S	3062618	Montagewinkel, 300 Edelstahl, rechtwinklig, für Sensoren der Baureihe VS3	
SMBVS3T	3062617	Montagewinkel, 300 Edelstahl, rechtwinklig, sehr hoch, für Sensoren der Baureihe VS3	

**Accesorios de función**

Modelo	N° de identificación		Dibujo acotado
BRT-32X20AM	3058982	Reflector rectangular, factor de reflexión 1.2, material acrílico, temperatura ambiente -20 ... +60 °C, geometría Micro-Prisma	