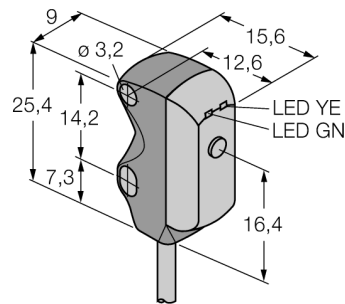


**Optosenzor
reflexní závory
miniaturní senzor
VS3AP5XLV**

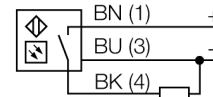
TURCK

Industrial
Automation



- kabel 2 m, 3žilový
- koaxiální optika odstraňuje mrvé zóny
- napájecí napětí: 10...30 VDC
- PNP spínací výstup, spínání světlem

Schéma zapojení

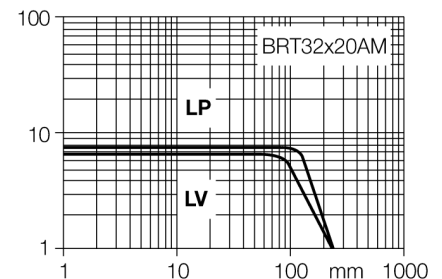


Funkční princip

U reflexních závor jsou vysílač a přijímač zabudovány v jednom pouzdře. Světelný paprsek vysílače je namířen na odrazku a odražen zpět k přijímači. 3drát DC, 8...30 VDC d300417.pdf Mimo to je potřeba instalovat a zapojit pouze jeden přístroj. Pro detekci lesklých objektů by měl být senzor vybaven polarizačním filtrem.†

Akční rádius

Funkční rezerva v závislosti na dosahu



Typové označení	VS3AP5XLV
Identifikační číslo	3063715
Druh provozu	reflexní závory
Barva světla	červená
Vlnová délka	680 nm
Rozsah	0...250 mm
Okolní teplota	-20... +55°C
Napájecí napětí	10...30VDC
Zvlnění	< 10 % U _s
DC jmenovitý provozní proud	≤ 50 mA
Proud naprázdno I ₀	≤ 25 mA
Ochrana proti zkratu	ano
Ochrana proti přepólování	ano
Výstupní funkce	spínací, spínaný světlem, PNP
Frekvence spínání	≤ 500 Hz
Doba ustálení	≤ 150 ms
Pouzdro	kvádrové pouzdro, VS3
Rozměry	16.6 x 9 x 25.4 mm
Materiál pouzdra	plast, ABS
Čočka	plast, akrylát
Připojení	kabel, PVC
Délka kabelu	2 m
Průřez kabelu	3 x 0.34 mm ²
Stupeň krytí	IP67
Indikace napájení	LED zelená
Indikace stavu výstupu	LED žlutá
Signalizace poruchy	LED zelená

**Optosenzor
reflexní závory
miniaturní senzor
VS3AP5XLV**

TURCK

Industrial
Automation

Příslušenství

Typové označení	Identifikační číslo		Rozměrový náčrtek
SMBVS3S	3062618	Montagewinkel, 300 Edelstahl, rechtwinklig, für Sensoren der Baureihe VS3	
SMBVS3T	3062617	Montagewinkel, 300 Edelstahl, rechtwinklig, sehr hoch, für Sensoren der Baureihe VS3	

Function accessories

Typové označení	Identifikační číslo		Rozměrový náčrtek
BRT-32X20AM	3058982	Pravouhelná odrazka, reflexní faktor 1.2, akrylát, pro teploty -20 ... +60 °C, geometrie Micro-Prisma.	