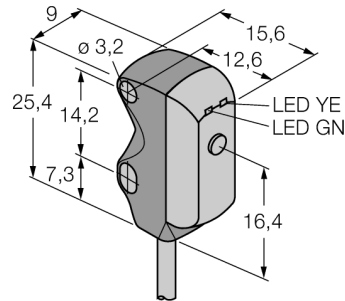


光电传感器
反射式传感器
小型传感器
VS3AP5XLV

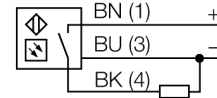
TURCK

Industrial
Automation



- 3针2 m接插件线缆
- 同轴光学元件, 无盲区
- 工作电压:10...30 VDC
- PNP开关量输出, 亮态

接线图

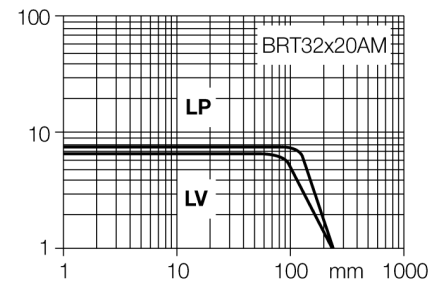


功能原理

反射板式传感器在同一个紧凑外壳中集成了发射器和接收器。发射器的光束被测物体挡住, 接受器不能接收。被测物挡住光束, 被监测到。反射板式传感器包含了部分对射式传感器的优点(高可见性和高过量增益)而且它仅需要安装一个设备就可以了。偏振过滤装置可用于检测光亮目标。

过量增益曲线

过量增益相关距离。



型号	VS3AP5XLV
货号	3063715
工作模式	反射式传感器
发光模式	红
波长	680 nm
最大检测范围 [mm]	0...250 mm
环境温度	-20...+55 °C
工作电压	10...30VDC
漏波纹	< 10 % U _s
直流额定工作电流	≤ 50 mA
空载电流 I ₀	≤ 25 mA
短路保护	是
反极性保护	是
输出性能	常开, 亮态, PNP
开关频率	≤ 500 Hz
正常延迟	≤ 150 ms
设计	方型, VS3
尺寸	16.6x 9x 25.4 mm
外壳材料	塑料, ABS
镜头	塑料, 丙烯酸
连接	电缆, PVC
线缆长度	2 m
线缆横截面	3 x 0.34mm ²
防护等级	IP67
工作电压指示	LED指示灯 绿
开关状态指示	LED指示灯 黄
故障显示	LED指示灯 绿

光电传感器
 反射式传感器
 小型传感器
 VS3AP5XLV

TURCK

Industrial
 Automation

附件

型号	货号		尺寸图
SMBVS3S	3062618	Montagewinkel, 300 Edelstahl, rechtwinklig, für Sensoren der Baureihe VS3	
SMBVS3T	3062617	Montagewinkel, 300 Edelstahl, rechtwinklig, sehr hoch, für Sensoren der Baureihe VS3	

Function accessories

型号	货号		尺寸图
BRT-32X20AM	3058982	方型反射板, 反射系数1.2, 塑料, 工作温度-20 ... +60 °C, 具有几何棱镜结构	